



Typhoon

DANSK ■ NORSK ■ SVENSKA ■ SUOMI ■ ESPAÑOL ■ NEDERLANDS ■ ENGLISH

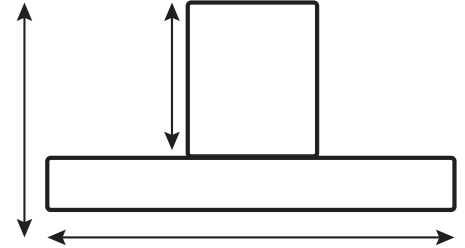
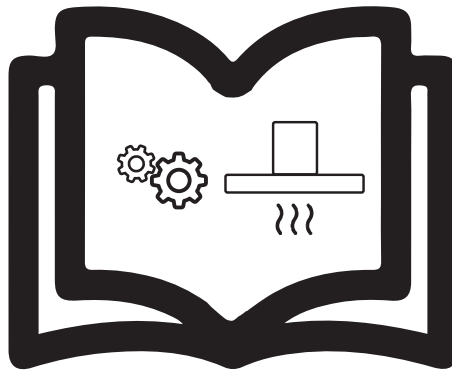
MONTERINGSVEJLEDNING

Installationsvejledning ■ Monteringsanvisning ■ Asennusohjeet
Instrucciones de montaje ■ Installatie handleiding ■ Mounting instruction



YDERLIGERE INFORMATION

Mer informasjon ■ Mer information ■ Lisätietoja
Más información ■ Further Information



THERMEX SCANDINAVIA A/S 

www.thermex.dk



THERMEX SCANDINAVIA S.L.U. 

www.thermex.es



THERMEX SCANDINAVIA AS 

www.thermex.no



THERMEX SCANDINAVIA A/S 

www.thermex.fi



THERMEX SCANDINAVIA AB 

www.thermex.se



Indhold

Dansk	5
Norsk	16
Svenska	27
Suomi	38
Espanol	49
Nederlands	60
English	71

INDHOLD

Generel advarsel	6
Montering	7
Tilslutning af enheden til elnettet	10
Betjening af Typhoon	11
Rengøring og vedligehold	14
Service	15

GENEREL ADVARSEL

- Emhætten og kogepladen er udviklet og produceret i henhold til DS/EN 60335-1.
- Dette produkt er kun beregnet til brug i private hjem, hvis den benyttes til andre formål bortfalder reklamationsretten.
- Al installation skal udføres af en faguddannet tekniker i overensstemmelse med anvisningerne fra Thermex Scandinavia A/S (Thermex) og gældende lovgivning.
- Thermex fraskriver sig ethvert ansvar for skader, der er opstået som følge af forkert installation, montering, brug eller forkerte indstillinger.

FØR MONTERING/IBRUGTAGNING

- Kontrollér emhætten for transportskader, fejl og mangler straks ved modtagelsen.
- Transportskader anmeldes straks ved modtagelse til transportfirma og Thermex.
- Fejl og mangler skal anmeldes til Thermex inden 8 dage efter modtagelsen, og senest inden montering/ibrugtagning.

MONTERING

- Emhætten er beregnet til drift ved 230/400 Volt $\pm 10\%$ ~ 50 HZ i henhold til EN 50160
- Tilslut produktet i henhold til vejledningen.
- Tilslut ikke strøm til produktet før monteringen er fuldført.
- Luften må ikke ledes fra emhætten ud i et rør, der bruges til aftræk fra apparater, der anvender gas eller andre brændbare materialer, men skal have et separat aftræk.
- Den nationale lovgivning vedrørende udledning af luften skal overholdes.
- Benyt altid den oprindelige aftræksdimension. Ved reduktion af aftræksstørrelsen mindskes ydeevnen og lydniveauet forhøjes.
- Aftrækket fra emhætten ud til det fri bør være kortest muligt, for at få størst mulig effekt af emhætten.
- Antallet af bøjninger på aftrækket bør minimeres mest muligt, for at få størst mulig effekt af emhætten.
- Thermex anbefaler, at der altid anvendes lyd- og kondensisoleret

aftræksslange ved gennemføring i ikke-opvarmede rum.

- Thermex anbefaler, at der ved brug af flexslange anvendes en lyd-dæmper for at minimere lydniveauet
- Ved brug af flexslange skal det altid sikres, at denne er fuldt udstrakt for at minimere luftmodstanden og derved opnå maksimal sugsevne.
- Forskellige materialer kræver forskellige rawlplugs og skruer. Brug rawlplugs og skruer der passer til det materiale emhætten skal monteres i.
- Hvis ikke anvisningerne for montering af skruer og beslag følges, kan det medføre elektrisk stød.

MONTERING

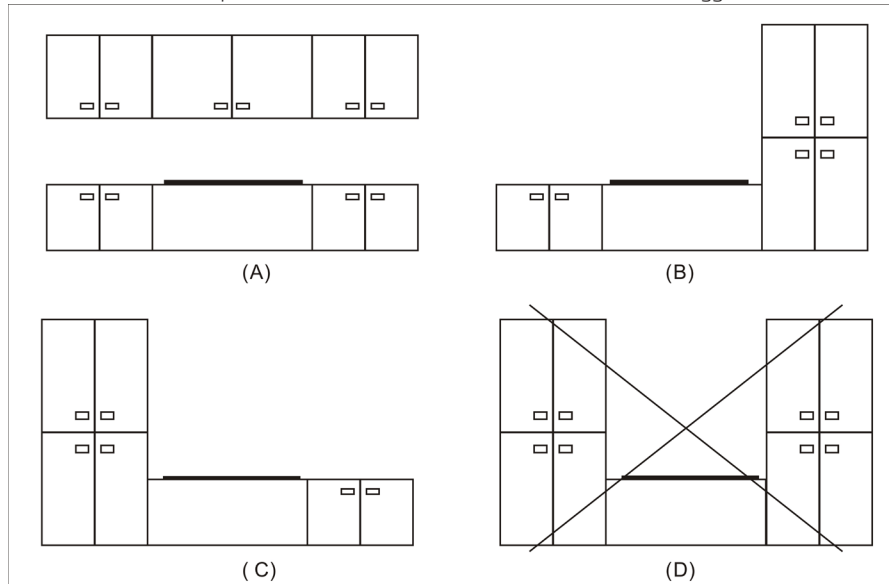
Montering og installation bør kun udføres af kvalificeret personale, der har kendskab til gældende bygningsrelement.

Sikre følgende før monteringen påbegyndes:

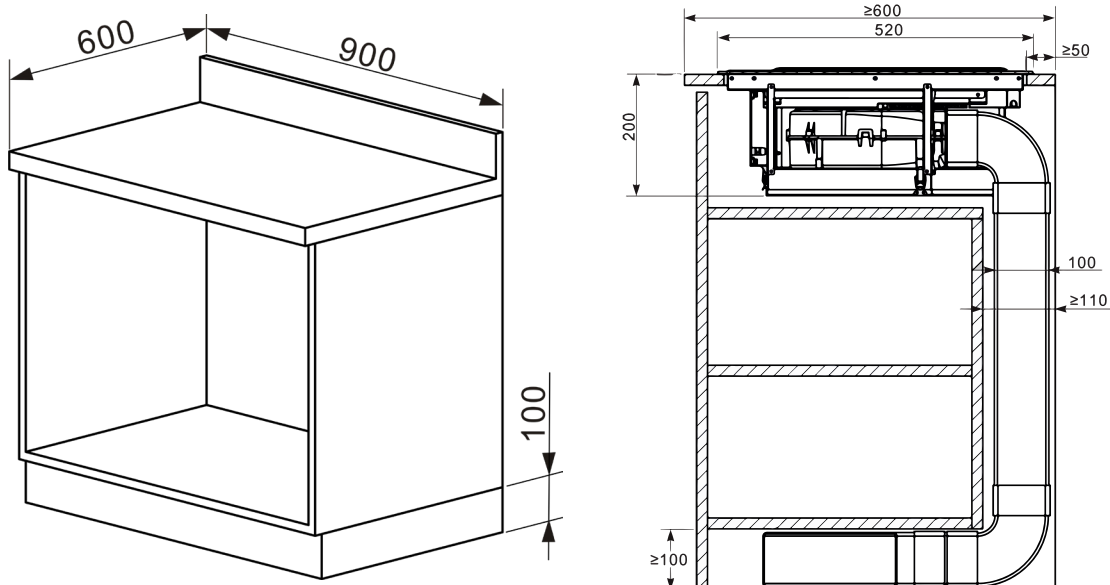
- Overfladen / bordpladen hvor enhedens skal monteres, skal være vandret og have tilstrækkeligt plads.
- Overfladen / bordpladen er tilstrækkeligt modstandsdygtig over for varme.
- Monteres enheden over en ovn, skal ovnen have indbygget kølblæser, eller være isoleret.
- Monteringen skal overholde de gældende regler og standarder for montering, samt de pladsmæssige krav omkring enheden.
- Er der tvivl omkring det gældende bygningsrelement, så anbefales det at adhøre de lokale myndigheder.
- Brug altid varmebestandige rengøringsmidler på og omkring enheden.

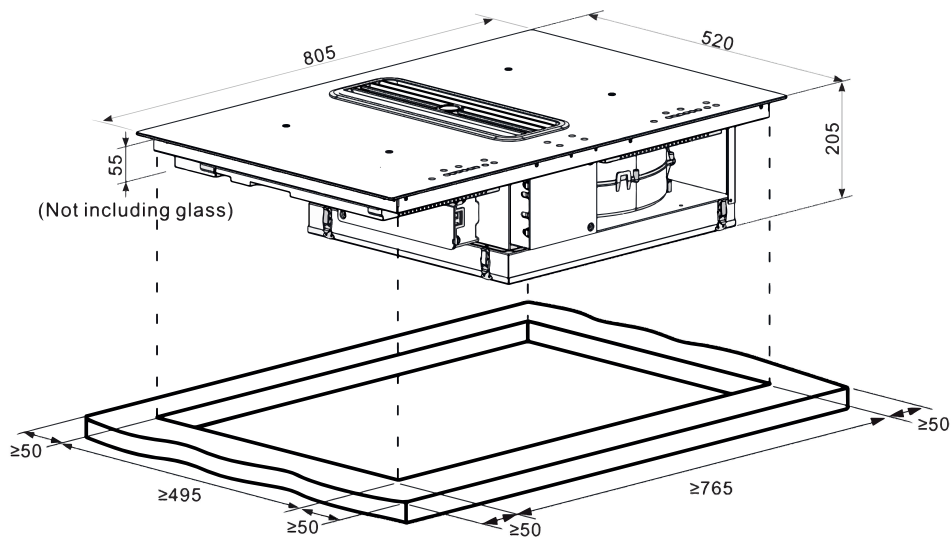
Placering af enheden:

Enheden bør ideelt set placeres således, at der ikke er køkkenskabe eller vægge ved siden af enheden. Overholdes dette ikke falder effektiviteten.

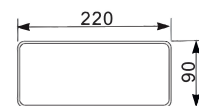
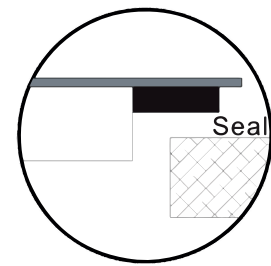


Tjek minimumsdimensionerne for bordet hvori enheden skal monteres. Minimumshøjden på soklen skal være 100mm, hvis det ønskes at sikre plads til rørføringen under skabet.





Hole size of cabinet : 765x495mm

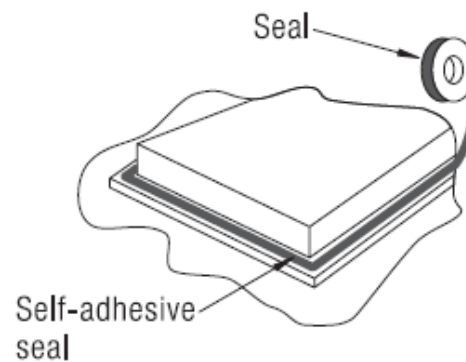
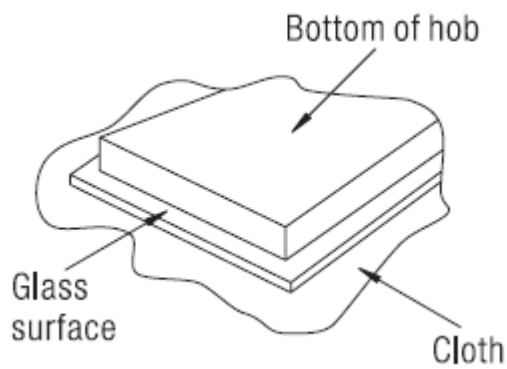


Out let size : 220x90mm

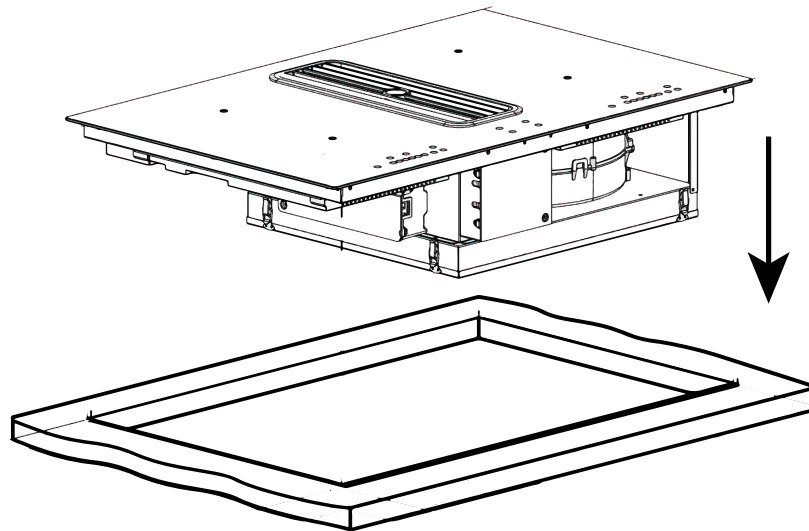
Skær hullet i bordpladen i overensstemmelse med tegningen.

Montering af pakning

Læg et klæde på bordpladen og placer enheden med bunden opad, således at glaspladen vender mod bordpladen. Monter nu pakningen der fulgte med enheden, ca. 3 mm. fra kanten af glasset.



Sæt pakningen på hele vejen rundt om enheden. Tilpas / skær enderne så de ikke overlapper. Skær eventuelt overskydende pakning fra.



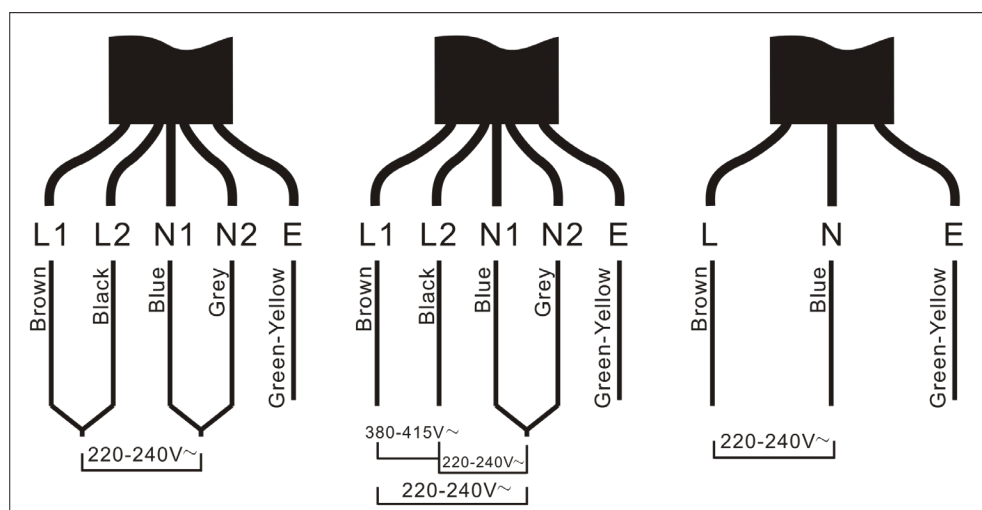
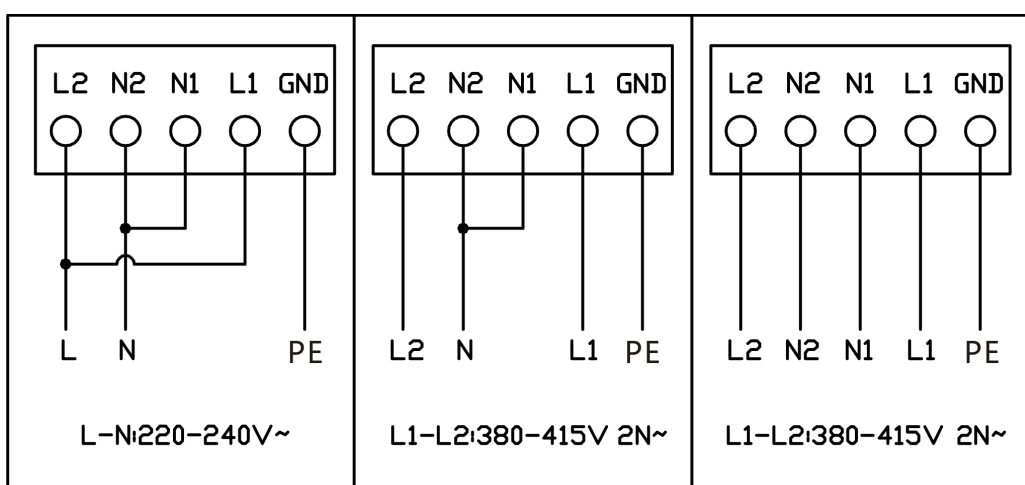
Med den selvklæbende pakning installeret, monteres enheden i hullet i bordpladen og trykkes let ned således at der sikres en tætsluttende kontakt. Brug ikke silikonelem eller andre former for lim, til at lave yderligere pakning mellem enheden og bordpladen.

Er enheden monteret over skab eller skuffer, bør der monteres en varmebeskyttende barriere mellem undersiden af enheden og skabet/skuffen.

TILSLUTNING AF ENHEDEN TIL ELNETTET

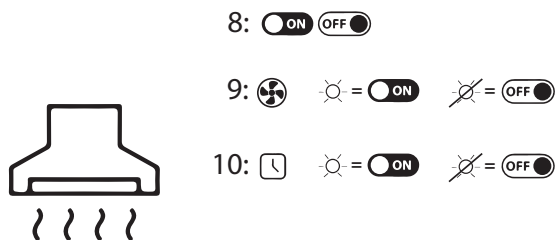
Tilslutning bør kun udføres af kvalificeret personale, der har kendskab til gældende bygningsrelement. Før tilslutning bør det sikres, at elnettet, som enheden skal tilsluttes, er egnet til formålet og opfylder kravene:

- Tjek at elnettet er egnet til enhedens strømforbrug.
- Elnettets spænding skal stemme over ens med værdierne specificeret på enhedens typeskilt.
- Strømforsyningskablet skal være egnet til belastningen specificeret på enhedens typeskilt. Brug ikke adaptere, overgange eller lignende mellem enheden og elnettet, da disse kan forårsage overophedning og brand.
- Strømforsyningskablet skal være fri for omkringliggende varme legemer.



BETJENING AF TYPHOON

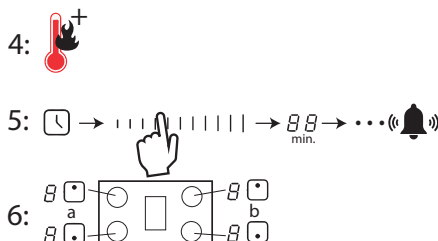
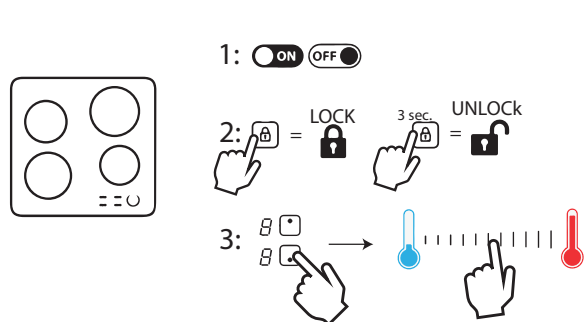
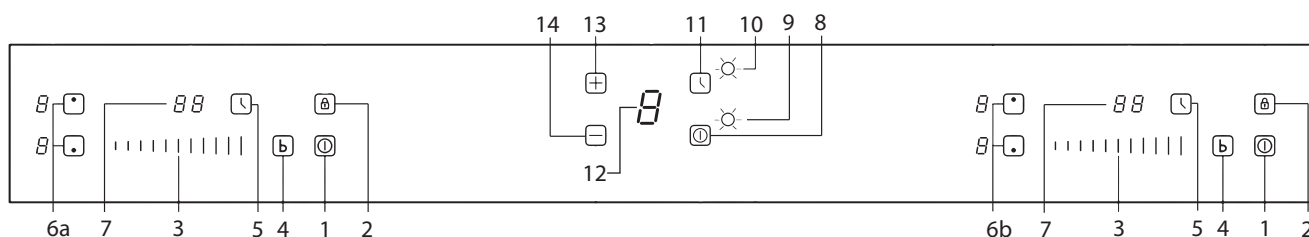
Betjeningspanel:



11: = ... 5 min. ...

12: Display

13/14: →



Emhætte:

ON/OFF knap: Når enheden er i standby, tryk på ON/OFF knappen. Lysindikatorerne i displayes tændes nu, og emhætten tændes på trin 1 som standard. Når emhætten er i drift, tryk på ON/OFF knappen igen for at slukke emhætten. Enheden er nu i standby igen.

"+" / "-" knap: Emhætten har tre hastigheder; lav, mellem og høj hastighed. Tryk på "+" for at øge hastigheden på emhætten. Tryk på "-" for at sænke hastigheden på emhætten.

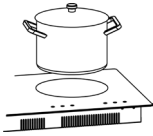
Timer knap: Når emhætten er i brug, tryk på timer-knappen. Timer indikatoren tændes, og timer-funktionen er nu aktiv. Som standard er timeren sat til 5 min. drift.

Vælges der et andet hastighedsniveau, vil timeren slå fra.

Kogeplade:



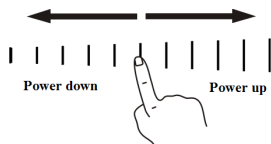
Tryk på ON/OFF knappen for at gøre kogepladen aktiv. Alle indikatorer viser nu "-"



Sæt en gryde/pande på den ønskede kogezone. Sørg for at overfladen på kogepladen, samt undersiden af gryden/panden er ren og tør.



Tryk på kogezonevælgeren, og indikatoren ved siden af begynder at blinke.



Vælg den ønskede varmeindstilling ved at brug af slideren.

Vælges der ikke en varmeindstilling inden for 1 minut, slukker kogepladen automatisk.

HEAT



Efter at brugen af kogepladen er færdig, vil der være overskydende varme.

Når ikonet "H" vises, betyder det at kogezoneen stadig er varm. Når kogezoneen er kølet ned til en sikker temperatur, slukker "H" igen.

BOOST



Aktiver boost-funktionen ved at trykke på "b". Boost giver en markant midlertidigt øgning i kogezoneens varmeeffektivitet.

Boost kan til enhver tid annulleres ved at vælge en anden varme indstilling.

LOCK


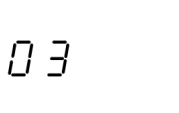
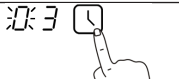


Brug af låsefunktion:

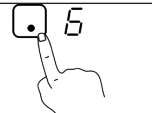


Tryk på låseikonet, for at låse betjeningspanelet. Betjeningspanelet kan låses op igen ved at trykke på låseikonet i 3 sekunder. ON/OFF er stadig aktivt, selv når låsefunktionen er aktiv.

Brug af timer

Tidtagerfunktion

Tryk på timeren, og "10" vil vises i displayet.	
Brug slideren, for at sætte den ønskede tid i minutter. De to cifre skal sættes individuelt. Når det første ciffer er valgt, trykkes der på timeren igen, og andet ciffer kan nu vælges.	
Tryk på timeren igen, og uret er nu aktivt. Når tiden løber ud, vil alarmen bippe i 30 sek.	

Kogepladetimer

Tryk på kogepladevælgeren for den kogeplade der ønskes timer for.	
Der vises nu "10" i displayet.	
Indstil den ønskede tid i minutter ved brug af slideren. De to cifre skal sættes individuelt. Når det første ciffer er valgt, trykkes der på timeren igen, og andet ciffer kan nu vælges.	
Timeren kan til hver en tid annulleres, ved at følge proceduren for kogepladetimer fra ny, og indstille tiden til "0". Efter at tiden er endt, slukkes kogepladen.	

Automatisk slukning af kogepladen

Kogepladen er udstyret med automatisk slukning af kogepladerne, i tilfælde af at en kogeplade ikke bliver slukket efter brug. Følgende skema angiver hvor lang tid hver kogeplade er aktiv, før den automatisk slukker:

Power level	1	2	3	4	5	6	7	8	9
Default working time (hour)	8	8	8	4	4	4	2	2	2

Når gryden/panden fjernes fra kogezone, slukkes den automatisk efter 1 min.

RENGØRING OG VEDLIGEHOLD

Afbryd altid strømmen før rengøring.

- Emhætten og kogepladen skal rengøres jævnligt for at sikre en optimal drift og lang levetid.
- Fedt og støvresten samles i filteret og kan risikere at antænde ved mangelfuld rengøring.
- Emhætten bør rengøres både udvendigt og indvendigt.

DAGLIG RENGØRING

- Overflader og glasplade rengøres med en fugtig klud med opvaskemiddel.
- Lakerede overflader rengøres med en fugtig klud med sulfo/opvaskemiddel. Brug ALDRIG slibemiddel.

RENS AF FEDTFILTRE

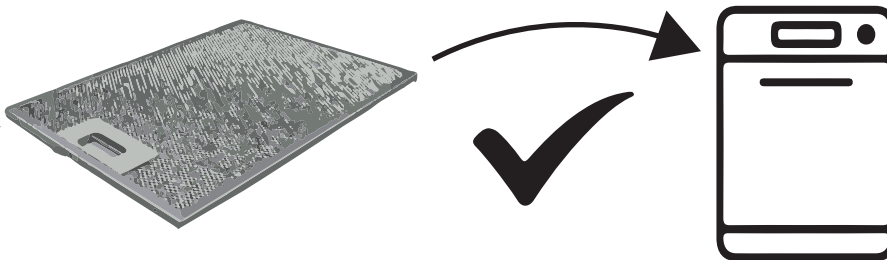
Fedtfiltre skal rengøres efter behov. Thermex anbefaler at filteret som minimum rengøres i følgende intervaller, alt efter hvilket fedtstof der anvendes til stegning:

- Stegemargarine – filteret rengøres hver 3. uge
- Flydende margarine – filteret rengøres hver 2. uge
- Olie – filteret rengøres 1 gang om ugen
- Ved friturestegning – filteret rengøres 2-3 gange om ugen

SÅDAN AFMONTERES OG RENSES FILTERET

- Træk topdelen forsigtigt til side sådan, at filteret kommer til syne.
- Fjern fedtfilteret ved at trække i filterets låsemekanisme, og derved løsne filteret fra emhætten.
- Læg filteret i blød i varmt sæbevand, og rengør evt. med en blød børste.
- Skyl efter med varmt vand.
- Gentag processen hvis dette er nødvendigt.
- Monter filteret igen.
- Påsæt topdelen.

Filteret kan også vaskes i opvaskemaskinen, vær dog opmærksom på at maskinvask kan resultere i misfarvning af filterne. Misfarvning af filterne påvirker ikke ydeevnen.



SERVICE

Før du melder service på dit Thermex produkt, er det vigtigt at, du har læst monterings- og/eller brugervejledningen grundigt igennem. Det tilsikrer, at Thermex kan yde dig bedst mulige assistance.

Serviceafdelingen hos Thermex kan kontaktes med henblik på:

- Teknisk support til montering og installering af dit produkt.
- Præcisering af funktionaliteter i dit produkt.
- Serviceanmodning under reklamationsretten på dit produkt.

Forsøg altid inden en serviceanmodning under reklamationsretten at afbryde strømforsyningen til produktet i ca. 5 minutter. Tilslut derefter strømmen igen, for at se om problemet er afhjulpet.

Hvis ikke fejlen er afhjulpet, så afbryd strømforsyningen til produktet i en time. Hvis produktet stadig ikke fungerer korrekt, og punkterne i fejlfindingsoversigten er gennemgået, kontakt da serviceafdelingen.

BEMÆRK: Ved henvendelser inden for reklamationsretten, vil du blive bedt om dokumentation for dit køb i form af en købskvittering. Gem derfor altid din købskvittering.

Inden henvendelse vedrørende serviceanmodninger indenfor reklamationsretten er det vigtigt at have alle de nødvendige oplysninger parat:

- Oplysninger og dokumentation for køb - købskvittering
- Fejlbeskrivelse
- Model

Serviceanmodninger under reklamationsretten kan ske ved at udfylde serviceformularen på www.thermex.dk/service, hvor også servicebetingelserne kan læses.

Henvendelser vedrørende teknisk support eller præcisering af funktionaliteter kan ske ved at sende en forespørgsel til service@thermex.dk eller på tlf. +45 9892 6233.

INNHOOLD

Generel advarsel	17
Montering	18
Tilslutning af enheden til elnettet	21
Betjening af Typhoon	22
Rengøring og vedligehold	25
Service	26

GENEREL ADVARSEL

- viften og koketoppen er utviklet og produsert i samsvar med DS / EN 60335-1.
- Dette produktet er kun ment for bruk i private hjem hvis det brukes til andre formål, klageretten bortfaller.
- All installasjon må utføres av en fagutdannet tekniker i samsvar med instruksjonene fra Thermex Scandinavia A / S (Thermex) og gjeldende lovgivning.
- Thermex fraskriver seg ethvert ansvar for skader som har oppstått som følge av feil installasjon, installasjon, bruk eller feil innstillinger.
- Thermex anbefaler at lydtemper brukes når du bruker en flexslange for å minimere lydnivået
- Når du bruker en flexslange, må det alltid sikres at den er helt forlenget for å minimere luftmotstanden og derved oppnå maksimal sugeseffekt.
- Ulike materialer krever forskjellige plugg og skruer. Bruk plugg og skruer som passer til materialet som hetten skal monteres i.
- Unnlattelse av å følge instruksjonene for montering av skruer og braketter kan føre til elektrisk støt.

FØR INSTALLASJON / Igangsetting

- Kontroller hetten for transportskader, feil og mangler umiddelbart etter mottak.
- Transportskader rapporteres umiddelbart etter mottakelse til transportselskapet og Thermex.
- Mangler må rapporteres til Thermex innen 8 dager etter mottakelse, og senest før installasjon / igangkjøring.

MONTERING

- Viften er beregnet for drift ved 230/400 Volt \pm 10% ~ 50 HZ i henhold til EN 50160
- Koble produktet i henhold til instruksjonene.
- Ikke koble strøm til produktet før installasjonen er fullført.
- Luften må ikke ledes fra hetten til et rør som brukes til eksos fra apparater som bruker gass eller andre brennbare materialer, men må ha en egen eksos.
- Nasjonal lovgivning om luftutslipp må overholdes.
- Bruk alltid den originale eksosdimensjonen. Ved å redusere avtrekksstørrelsen, reduseres ytelsen og lydnivået øker.
- Eksosen fra hetten til friluft skal være så kort som mulig for å få størst mulig effekt fra hetten.
- Antall bøyninger på avtrekket bør minimeres så mye som mulig for å få størst mulig effekt fra panseret.
- Thermex anbefaler at lyd- og kondensisolerte røykrørslanger alltid brukes når de passerer gjennom uoppvarmede rom.

MONTERING

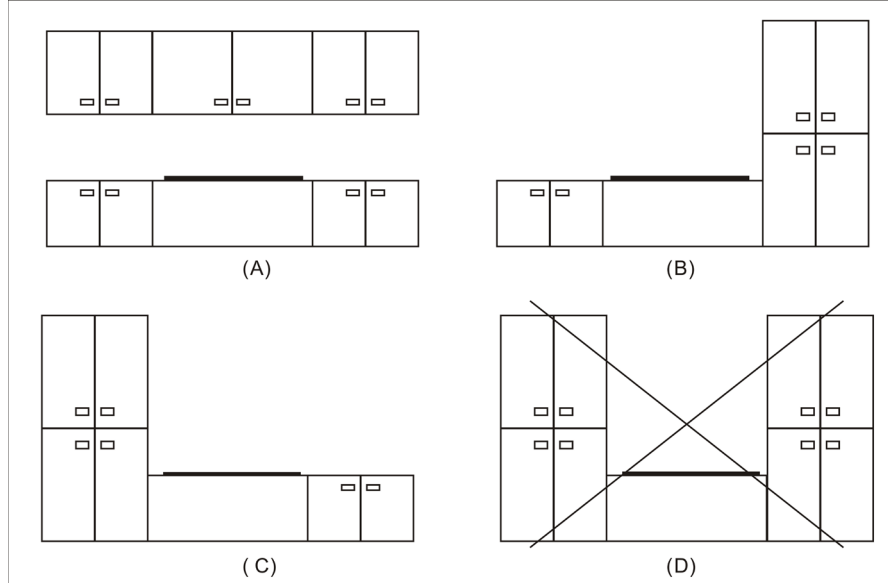
Montering og installasjon skal kun utføres av kvalifisert personell som har kunnskap om gjeldende bygningsselement.

Sørg for følgende før du starter installasjonen:

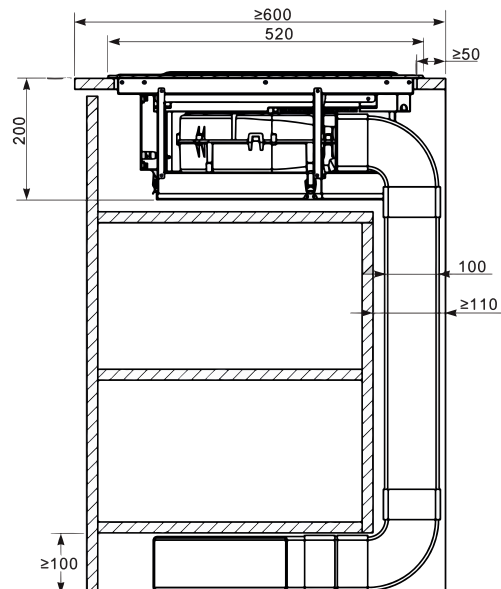
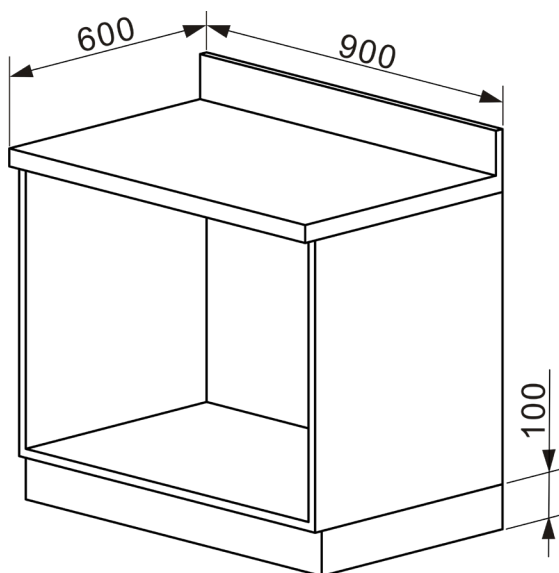
- Overflaten / bordplaten der enheten skal monteres, må være vannrett og ha tilstrekkelig plass.
- Overflaten / bordplaten er tilstrekkelig motstandsdyktig mot varme.
- Hvis enheten er montert over en ovn, må ovnen ha en innebygd kjølevifte eller være isolert.
- Installasjonen må overholde gjeldende regler og standarder for installasjon, samt plassbehovet rundt enheten.
- Hvis du er i tvil om det aktuelle bygningsselementet, anbefales det å konsultere de lokale myndighetene.
- Bruk alltid varmebestandige rengjøringsmidler på og rundt enheten.

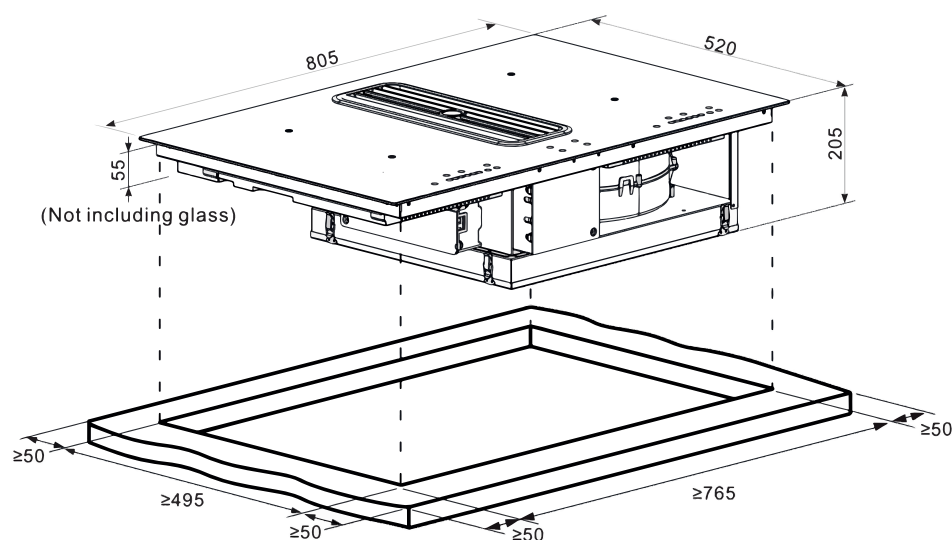
Enhets plassering:

Enheten bør ideelt sett plasseres slik at det ikke er kjøkkenskap eller vegger ved siden av enheten. Hvis dette ikke blir observert, reduseres effektiviteten.

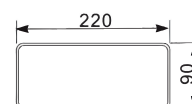
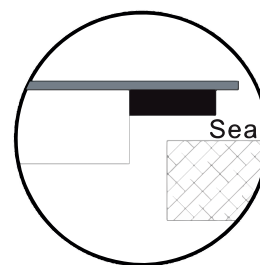


Kontroller minimumsdimensjonene for bordet der enheten skal monteres. Minste høyde på sokkelen må være 100 mm hvis det er ønskelig å sikre plass til rørene under skapet.





Hole size of cabinet : 765x495 mm

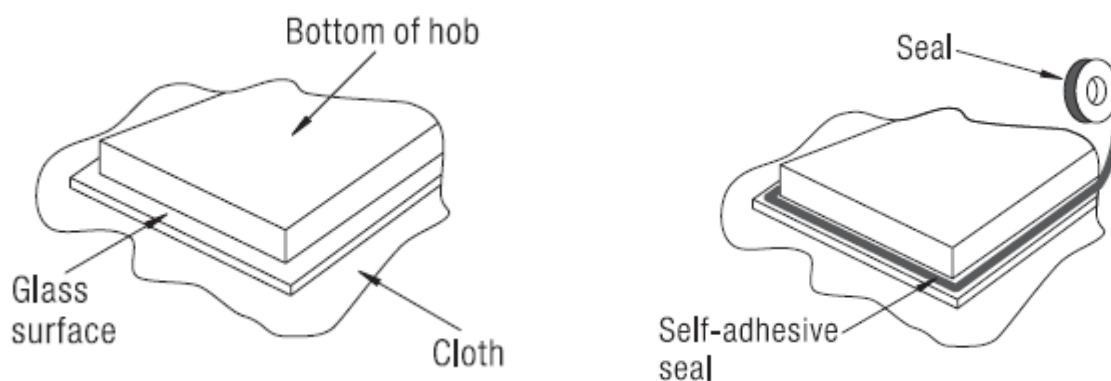


Out let size : 220x90mm

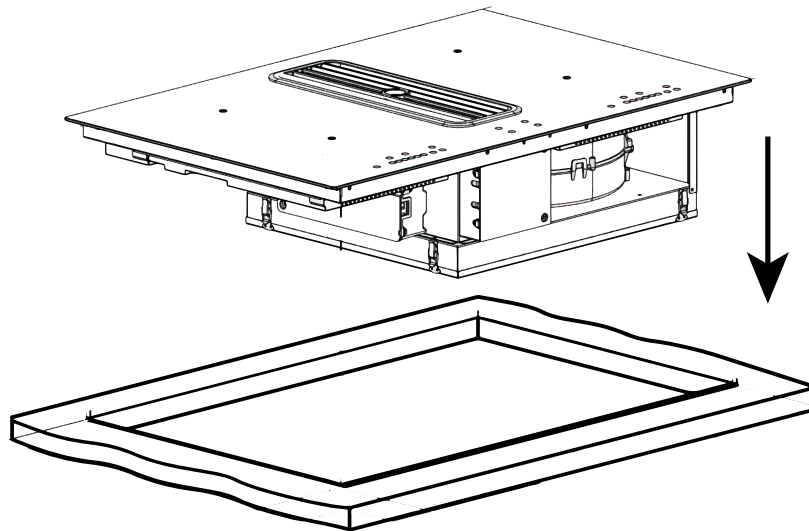
Klipp hullet i bordplaten i henhold til tegningen.

Montering av pakning

Legg en klut på bordplaten og plasser enheten med bunnen vendt opp slik at glassplaten vender mot bordplaten. Monter nå pakningen som fulgte med enheten, ca. 3 mm. fra kanten av glasset.



Sett pakningen helt rundt enheten. Juster / kutt endene slik at de ikke overlapper hverandre. Kutt av overflødig pakning.



Med den selvklebende pakningen installert, er enheten montert i hullet i bordplaten og presset lett ned for å sikre en tettsittende kontakt. Ikke bruk silikonlim eller andre typer lim for å pakke ekstra mellom enheten og bordplaten.

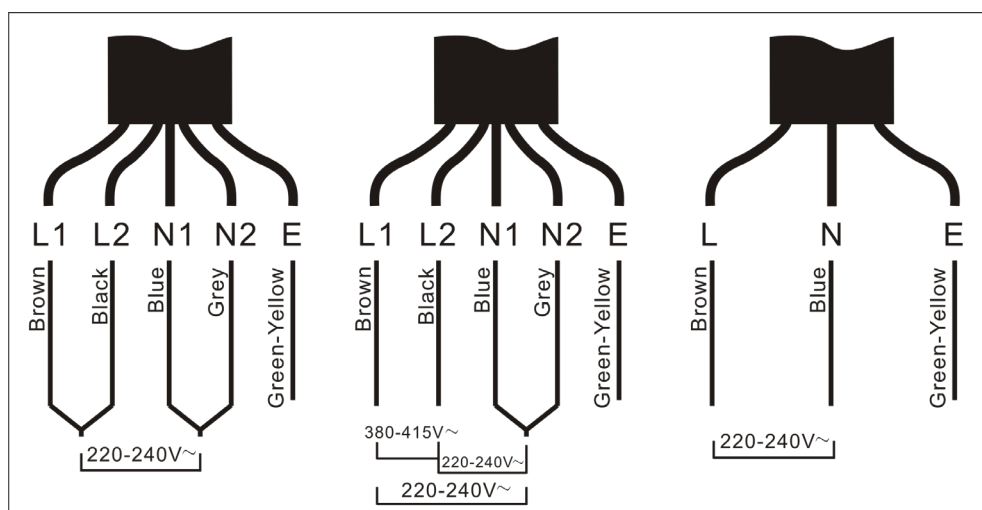
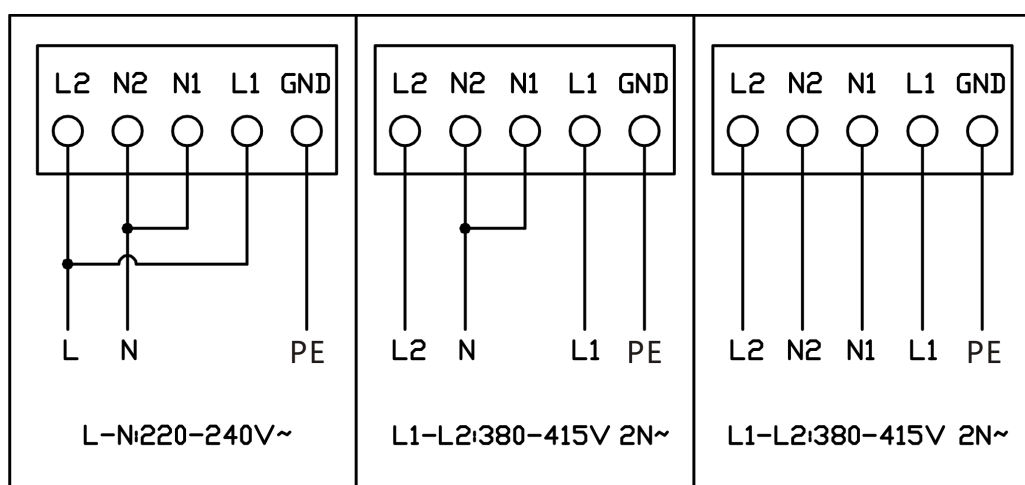
Hvis enheten er montert over et skap eller skuffer, bør det monteres en varmebeskyttende barriere mellom undersiden av enheten og skapet / skuffen.

TILSLUTNING AF ENHEDEN TIL ELNETTET

Tilkobling skal kun utføres av kvalifisert personell som har kunnskap om det aktuelle bygningselementet.

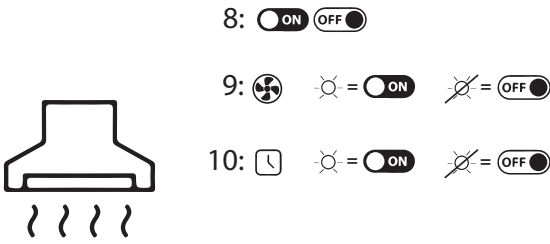
Før tilkobling skal det sikres at strømmettet som enheten skal kobles til er egnet for formålet og oppfyller kravene:

- Kontroller at strømmettet er egnet for enhetens strømforbruk.
- Netspenningen må samsvare med verdiene som er angitt på enhetens typeskilt.
- Strømforsyningskabelen må være egnet for den belastningen som er angitt på typeskiltet til enheten. Ikke bruk adaptere, overganger eller lignende mellom enheten og strømmettet, da disse kan forårsake overoppheting og brann.
- Strømforsyningskabelen må være fri for varmeovner.



BETJENING AF TYPHOON

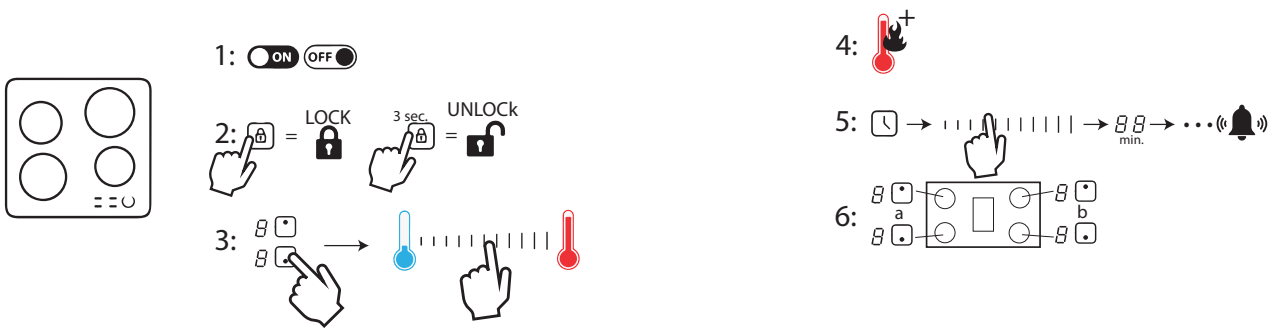
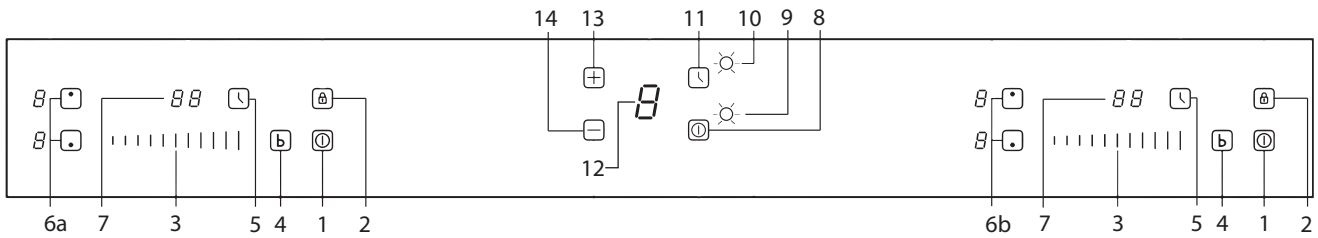
Kontrollpanel:



11: = ... 5 min. ...

12: Display

13/14: →



Vifte:

ON / OFF-knapp: Når enheten er i standby-modus, trykk på ON / OFF-knappen. Lysindikatoren i displayet lyser nå og hetten slås på som standard i trinn 1.

Når kjøkkenviften er i bruk, trykker du på ON / OFF-knappen igjen for å slå av kjøkkenviften. Enheten er nå i standby-modus igjen.

"+" / "-" knapp: Panseret har tre hastigheter; lav, middels og høy hastighet. Trykk på "+" for å øke hetten på hetten. Trykk på "-" for å senke hetten.



Timer-knapp: Når hetten er i bruk, trykk på timer-knappen. Timerindikatoren lyser, og timerfunksjonen er nå aktiv. Som standard er tidtakeren satt til 5 min. operasjon.

Hvis et annet hastighetsnivå er valgt, vil timeren slå seg av.

Komfyr:



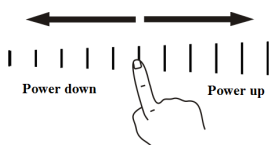
Trykk på ON / OFF-knappen for å aktivere koketoppen. Alle indikatorer viser nå "-"



Plasser en panne på ønsket kokesone. Forsikre deg om at overflaten på koketoppen og undersiden av pannen er ren og tørr.



Trykk på kokesonevelgeren, og indikatoren ved siden av begynner å blinke.



Velg ønsket varmeinnstilling ved hjelp av glidebryteren.

Hvis en varmeinnstilling ikke er valgt innen 1 minutt, slås koketoppen av automatisk.

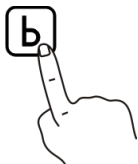
HEAT



Etter at bruken av koketoppen er ferdig, vil det være overflødig varme.

Når "H" -ikonet vises, betyr det at kokesonen fortsatt er varm. Når kokesonen er avkjølt til en trygg temperatur, slukkes "H" igjen.

BOOST



Aktiver boost-funksjonen ved å trykke "b". Boost gir en betydelig midlertidig økning i kokesonens effektivitet.

Boost kan avbrytes når som helst ved å velge en annen hastighet.

LOCK


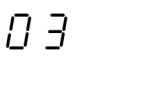
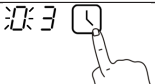


Bruke låsefunksjonen:

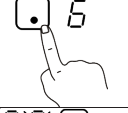

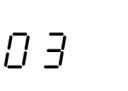
Trykk på låsikonet for å låse kontrollpanelet. Kontrollpanelet kan låses opp igjen ved å trykke på låsikonet i 3 sekunder. PÅ / AV er fortsatt aktiv selv når låsefunksjonen er aktiv.

Bruk av timer

Timer-funksjon

Trykk på timeren og "10" vises på skjermen.	
Bruk glidebryteren for å stille inn ønsket tid i minutter. De to sifrene må angis hver for seg. Når det første sifferet er valgt, trykkes timeren på nytt og det andre sifferet kan nå velges.	
Trykk på tidtakeren igjen og klokken er nå aktiv. Når tiden er ute, vil alarmen pippe i 30 sekunder.	

Komfyrtimer

Trykk på koketoppvelgeren for koketoppen du ønsker timeren for.	
"10" vises nå i displayet.	
Still inn ønsket tid i minutter ved hjelp av glidebryteren. De to sifrene må angis hver for seg. Når det første sifferet er valgt, trykkes timeren på nytt og det andre sifferet kan nå velges.	
Timeren kan avbrytes når som helst ved å følge fremgangsmåten for koketimer fra ny, og sette tiden til "0". Etter at tiden har gått, slås koketoppen av.	

Automatisk utkobling av kokeplaten

Koketoppen er utstyrt med automatisk utkobling av kokeplatene, i tilfelle koketoppen ikke er slått av etter bruk. Tabellen nedenfor viser hvor lenge hver kokeplate er aktiv før den automatisk slås av:

Power level	1	2	3	4	5	6	7	8	9
Default working time (hour)	8	8	8	4	4	4	2	2	2

Når kjelen fjernes fra kokesonen, slås den automatisk av etter 1 min.

RENGØRING OG VEDLIGEHOLD

Afbryd altid strømmen før rengøring.

- Emhætten og kogepladen skal rengøres jævnligt for at sikre en optimal drift og lang levetid.
- Fedt og støvresten samles i filteret og kan risikere at antænde ved mangelfuld rengøring.
- Emhætten bør rengøres både udvendigt og indvendigt.

DAGLIG RENGØRING

- Overflader og glasplade rengøres med en fugtig klud med opvaskemiddel.
- Lakerede overflader rengøres med en fugtig klud med sulfo/opvaskemiddel. Brug ALDRIG slibemiddel.

RENS AF FEDTFILTRE

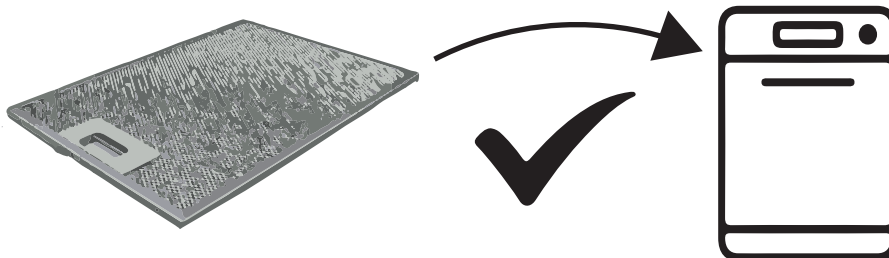
Fedtfiltre skal rengøres efter behov. Thermex anbefaler at filteret som minimum rengøres i følgende intervaller, alt efter hvilket fedtstof der anvendes til stegning:

- Stegemargarine – filteret rengøres hver 3. uge
- Flydende margarine – filteret rengøres hver 2. uge
- Olie – filteret rengøres 1 gang om ugen
- Ved friturestegning – filteret rengøres 2-3 gange om ugen

SÅDAN AFMONTERES OG RENSES FILTERET

- Træk topdelen forsigtigt til side sådan, at filteret kommer til syne.
- Fjern fedtfilteret ved at trække i filterets låsemekanisme, og derved løsne filteret fra emhætten.
- Læg filteret i blød i varmt sæbevand, og rengør evt. med en blød børste.
- Skyl efter med varmt vand.
- Gentag processen hvis dette er nødvendigt.
- Monter filteret igen.
- Påsæt topdelen.

Filteret kan også vaskes i opvaskemaskinen, vær dog opmærksom på at maskinvask kan resultere i misfarvning af filterne. Misfarvning af filterne påvirker ikke ydeevnen.



SERVICE

Før du melder service på dit Thermex produkt, er det vigtigt at, du har læst monterings- og/eller brugervejledningen grundigt igennem. Det tilsikrer, at Thermex kan yde dig bedst mulige assistance.

Serviceafdelingen hos Thermex kan kontaktes med henblik på:

- Teknisk support til montering og installering af dit produkt.
- Præcisering af funktionaliteter i dit produkt.
- Serviceanmodning under reklamationsretten på dit produkt.

Forsøg altid inden en serviceanmodning under reklamationsretten at afbryde strømforsyningen til produktet i ca. 5 minutter. Tilslut derefter strømmen igen, for at se om problemet er afhjulpet.

Hvis ikke fejlen er afhjulpet, så afbryd strømforsyningen til produktet i en time. Hvis produktet stadig ikke fungerer korrekt, og punkterne i fejlfindingsoversigten er gennemgået, kontakt da serviceafdelingen.

BEMÆRK: Ved henvendelser inden for reklamationsretten, vil du blive bedt om dokumentation for dit køb i form af en købskvittering. Gem derfor altid din købskvittering.

Inden henvendelse vedrørende serviceanmodninger indenfor reklamationsretten er det vigtigt at have alle de nødvendige oplysninger parat:

- Oplysninger og dokumentation for køb - købskvittering
- Fejlbeskrivelse
- Model

Serviceanmodninger under reklamationsretten kan ske ved at udfylde serviceformularen på www.thermex.dk/service, hvor også servicebetingelserne kan læses.

Henvendelser vedrørende teknisk support eller præcisering af funktionaliteter kan ske ved at sende en forespørgsel til service@thermex.dk eller på tlf. +45 9892 6233.

INNEHÅLL

Allmänt	28
Montering	29
Elinstallation	32
Användning	33
Underhåll och rengöring	36
Service	37

ALLMÄNT

- Köksfläkten och hällen är utvecklade och tillverkade i enlighet med DS / EN 60335-1.
- Denna enhet är endast avsedd för användning i privata bostäder, vid annan användning bortfaller garanti och reklamationsrätt.
- All installation skall utföras av behörig installatör enligt anvisningar från Thermex Scandinavia AB (Thermex) och enligt gällande bestämmelser.
- Thermex frånskriver sig allt ansvar för skador som uppkommer på grund av felaktig installation, montering, användning eller felaktiga inställningar.
-
- **INNAN INSTALLATION / Driftsättning**
- Kontrollera huven med avseende på transportskador, fel och defekter direkt efter mottagandet.
- Transportskador rapporteras omedelbart efter mottagandet till transportföretaget och Thermex.
- Fel ska rapporteras till Thermex inom 8 dagar efter mottagandet och senast före installation / idrifttagning.
-
- Om det i köket används en flexibel anslutningsslang, skall denna vara helt utsträckt för att minimera luftmotståndet.
- Olika material kräver olika plugg och skruv. Använd plugg och skruv som är avsedda för det material köksfläkten skall fästas i.
- Om du inte följer monteringsanvisningarna för skruvar och beslag finns risk för elektrisk stöt
- Olika material kräver olika pluggar och skruvar. Använd stickkontakt och skruvar som passar det material som huven ska monteras i.
- Underlåtenhet att följa instruktionerna för montering av skruvar och fästen kan leda till elektrisk stöt.

MONTERING

- Kåpan är avsedd för drift vid 230/400 Volt \pm 10% ~ 50 HZ enligt EN 50160
- Anslut produkten enligt anvisningarna.
- Anslut inte strömmen till produkten förrän installationen är klar.
- Luften får inte ledas ut från fläkten genom rör som används för utsug från apparater som använder gas eller andra typer av bränslen – det måste finnas ett separat utsug.
- Respektera alltid nationella lagar om evakuering av luft.
- Använd alltid den angivna kanaldimensionen. Vid reduktion av kanalstorleken försämrats kapaciteten och ljudnivån ökar
- Avgaserna från huven till utomhusluften bör vara så korta som möjligt för att få största möjliga effekt från huven.
- Antalet böjningar på utsuget bör minimeras så mycket som möjligt för att få största möjliga effekt från huven.
- För att uppfylla kravet avseende brandskydd och undvika kondens skall kanalen alltid isoleras enligt gällande byggregler.

MONTERING

Montering och installation bör endast utföras av behörig installatör.

Se till följande innan installationen påbörjas:

Ytan / bordsskivan där enheten ska monteras måste vara vågrät och ha tillräckligt med utrymme.

Ytan / bordsskivan är tillräckligt motståndskraftig mot värme.

Om enheten är monterad ovanför en ugn måste ugnen ha en inbyggd kylfläkt eller vara isolerad.

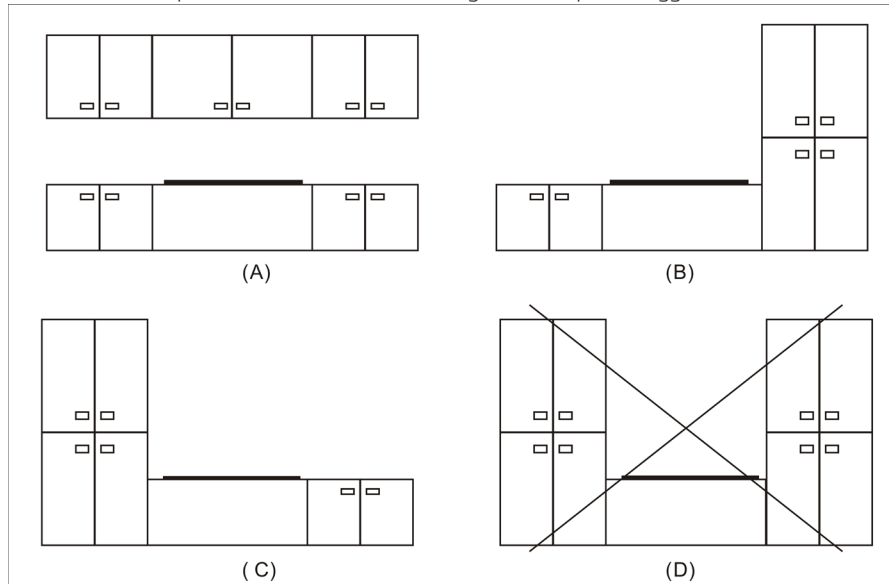
Installationen måste överensstämma med gällande regler och standarder för installation samt utrymme krav runt enheten.

Om du är osäker på gällande byggregler rekommenderas att ta kontakt med behörig person/myndighet.

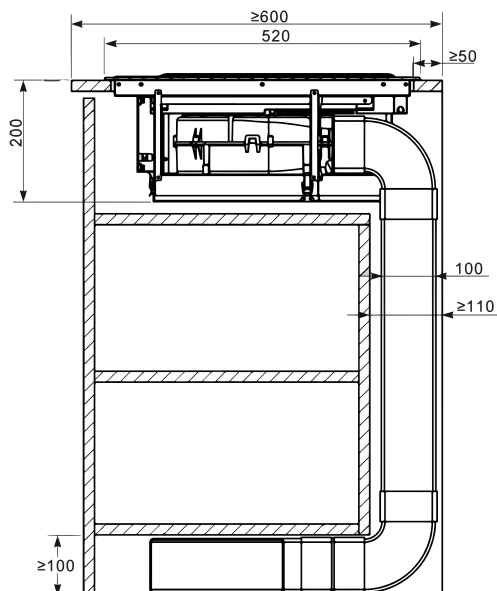
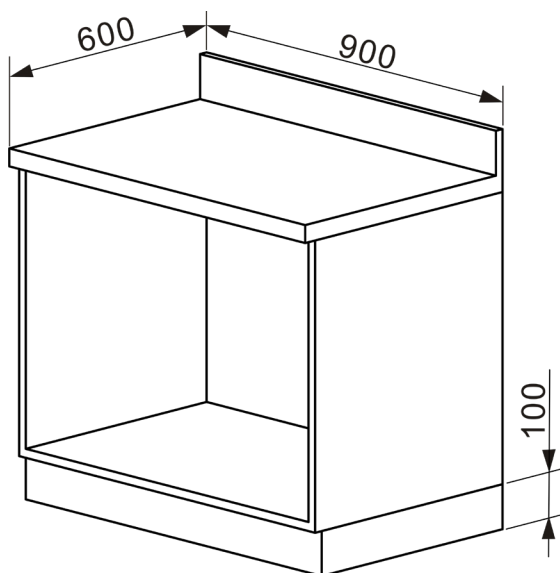
Använd alltid värmebeständiga rengöringsmedel på och runt enheten.

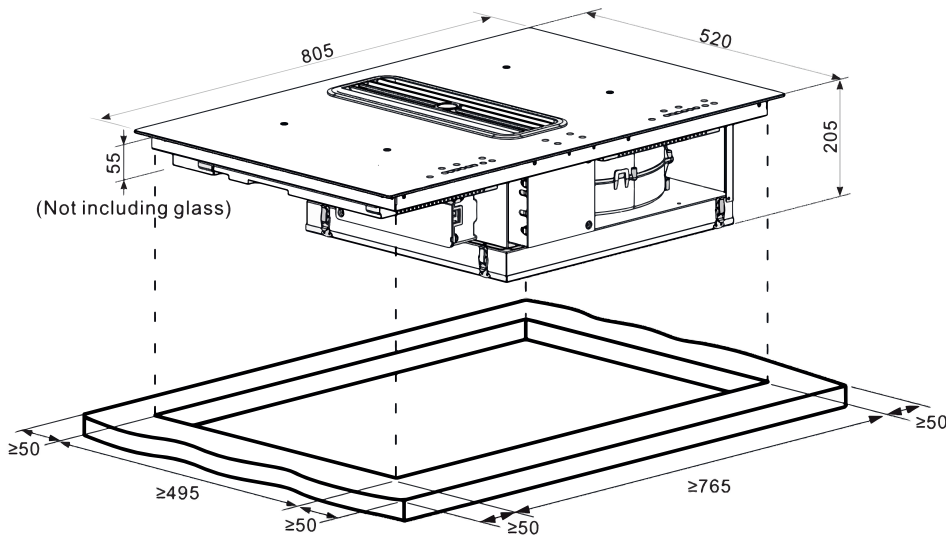
Enhetsens plats:

Enheten bör helst placeras så att det inte finns några köksskåp eller väggar bredvid enheten. Om detta inte observeras minskar effektiviteten.

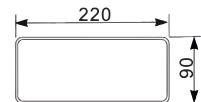
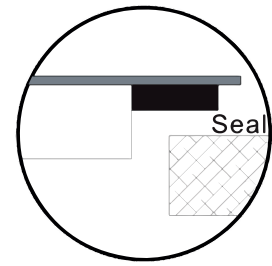


Kontrollera minimimåtten på bänken där enheten ska monteras. Sockelns minsta höjd måste vara 100 mm för att säkra utrymme för rören under skåpet.





Hole size of cabinet : 765x495mm

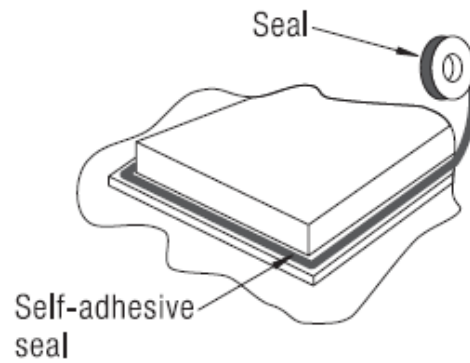
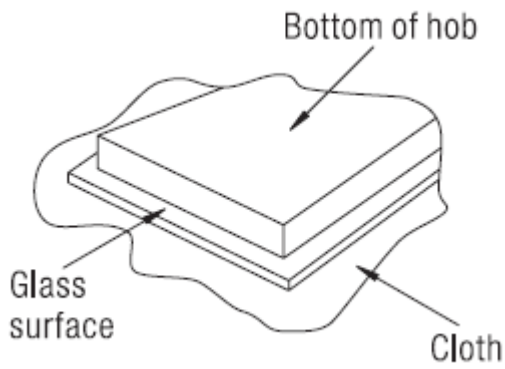


Out let size : 220x90mm

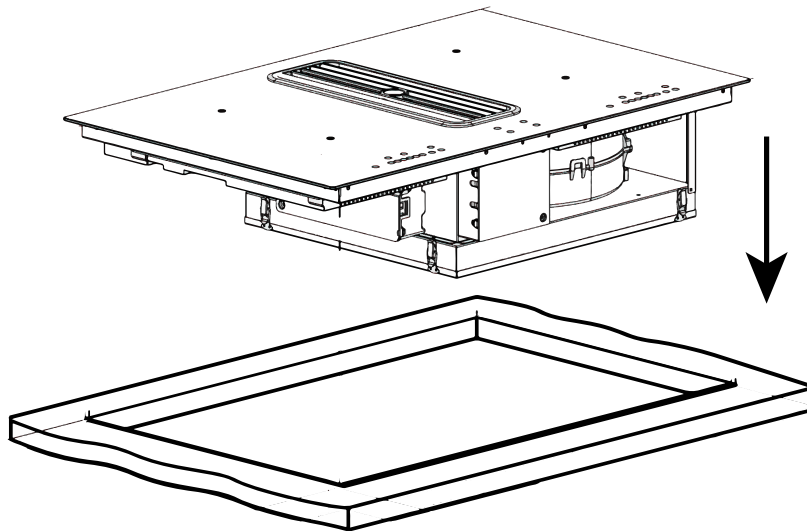
Såga ut hålet i bänkskivan enligt ritningen.

Installation av packning

Lägg en handduk på bänken och placera enheten med botten uppåt så att glasplattan vetter mot bänken. Montera nu paketet som medföljde enheten, ca. 3 mm. från kanten av glaset.



Sätt packningen hela vägen runt enheten. Justera / skär ändarna så att de inte överlappar varandra. Klipp av överflödig packning.



När den självhäftande packningen är på plats monteras enheten i hålet i bänken och trycks ned lätt för att säkerställa att den sluter tätt.. Använd inte silikonlim eller andra typer av lim för att tätare ytterligare mellan enheten och bänken.

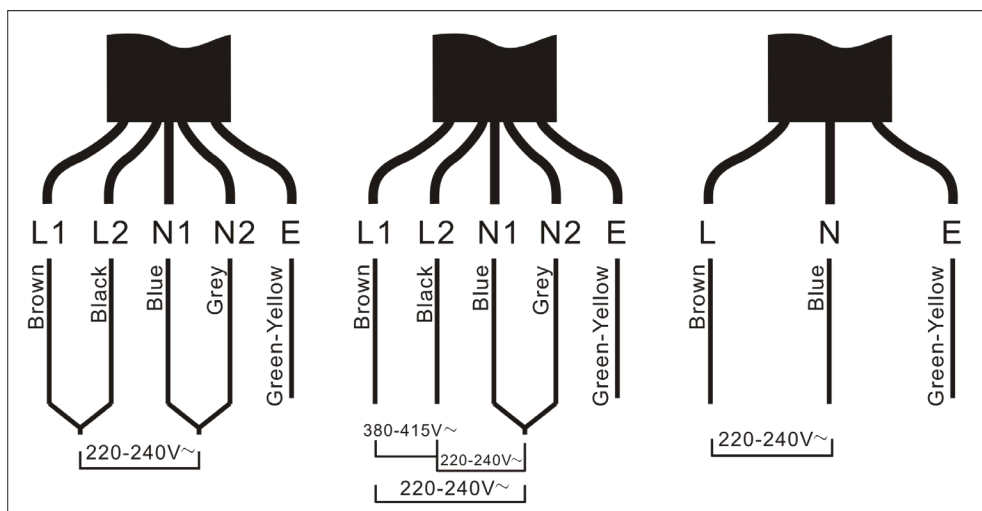
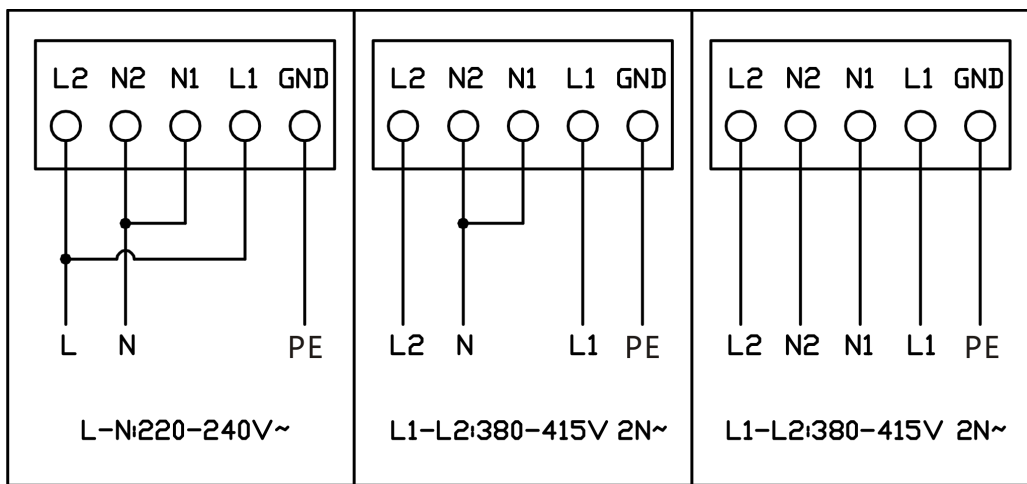
Om enheten är monterad ovanför ett skåp eller lådor, bör en värmeskyddande barriär monteras mellan enhetens undersida och skåpet / lådan.

ELINSTALLATION

All installation skall utföras av behörig installatör.

Innan anslutning ska det säkerställas att elnätet som enheten ska anslutas till är lämpligt för ändamålet och uppfyller kraven:

- Kontrollera att elnätet klarar enhetens strömförbrukning.
- Nätspanningen måste motsvara de värden som anges på enhetens typskylt.
- Strömförsörjningskabeln måste vara lämplig för den belastning som anges på enhetens typskylt. Använd inte adaptrar, övergångar eller liknande mellan enheten och elnätet eftersom de kan orsaka överhettning och brand.



ANVÄNDNING

Kontrollpanel



8:

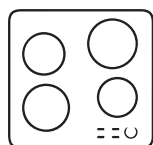
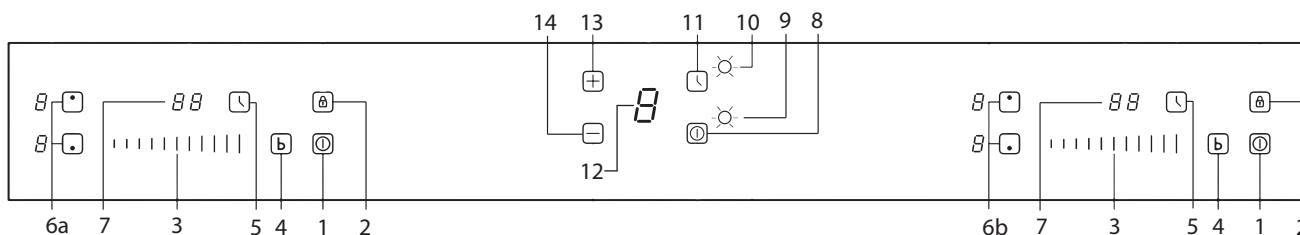
9: = =

10: = =

11: = ... 5 min. ...

12: Display

13/14:



1:

2: = LOCK = UNLOCK
3 sec.

3:

4:

5: → ... → min. → ...

6:

Fläkt:

ON / OFF-knapp: När enheten är i beredskapsläge, tryck på ON / OFF-knappen. Dioderna på displayen tänds nu och fläkten startar som standard på läge 1.

När fläkten är i drift trycker du på ON / OFF-knappen igen för att stänga av fläkten. Enheten är nu i standby-läge igen.

"+" / "-" -knapp: Fläkten har tre hastigheter; låg, medelhög och hög hastighet. Tryck på "+" för att öka fläktenshuvens hastighet. Tryck på "-" för att sakna ner fläkten.

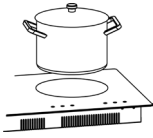
Timer-knapp: När fläkten används trycker du på timer-knappen. Timerindikatorn tänds och timerfunktionen är nu aktiv. Som standard är timern inställd på 5 min. drift.

Om en annan hastighet väljs så stängs timern av.

Spishäll:



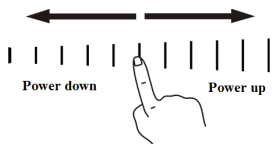
Tryck på PÅ / AV-knappen för att aktivera hällen. Alla indikatorer visar nu "-"



Placera en kastrull på önskad kokzon. Se till att hällens yta och pannans undersida är rena och torra.



Tryck på kokzonsväljaren och indikatorn bredvid den börjar blinka.



Välj önskad värmeinställning med sliderfunktionen.

Om en värmeinställning inte har valts inom 1 minut stängs hällen av automatiskt.

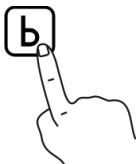
HEAT



Efter matlagningen kommer kokzonerna vara varma, restvärme.

När "H" -ikonen visas betyder det att kokzonen fortfarande är varm. När kokzonen har svalnat till en säker temperatur slocknar "H" igen.

BOOST



Aktivera boost-funktionen genom att trycka på "b". Boost ger en tillfällig ökning av kokzonens effektivitet.

Boost kan avbrytas när som helst genom att välja en annan hastighet.

LOCK


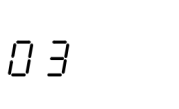
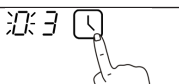


Använda låsfunktionen:

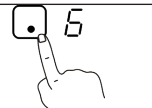

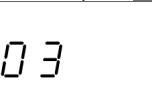
Tryck på låsikonen för att låsa kontrollpanelen. Manöverpanelen kan låsas upp igen genom att trycka på låsikonen i 3 sekunder. PÅ / AV är fortfarande aktiv även när låsfunktionen är aktiv.

Användning av timer

Timer-funktion

Tryck på timern och "10" visas på displayen.	
Använd skjutreglaget för att ställa in önskad tid i minuter. De två siffrorna måste ställas in individuellt. När den första siffran är vald trycks timern in igen och den andra siffran kan nu väljas.	
Tryck på timern igen och klockan är nu aktiv. När tiden tar slut piper alarmet i 30 sekunder.	

Spishäll

Tryck på zonväljaren för den zon som du vill ha timern för.	
"10" visas nu i displayen.	
Ställ in önskad tid i minuter med hjälp av skjutreglaget. De två siffrorna måste ställas in individuellt. När den första siffran är vald trycks timern in igen och den andra siffran kan nu väljas.	
Timern kan avbrytas när som helst genom att följa proceduren för hälltimern från början och ställa in tiden till "0". När tiden har gått ut stängs hällen av.	

Automatisk avstängning av hällen

Hällen är utrustad med automatisk avstängning av hällen, om hällen inte stängs av efter användning. Följande tabell visar hur länge varje zon är aktiv innan den stängs av automatiskt:

Power level	1	2	3	4	5	6	7	8	9
Default working time (hour)	8	8	8	4	4	4	2	2	2

När kokkärlet tas bort från kokzonen stängs den av automatiskt efter 1 minut.

UNDERHÅLL OCH RENGÖRING

- Bryt alltid strömmen före rengöring.
- Fläktkåpan och kokplattor ska rengöras med jämna mellanrum för att säkerställa optimal drift och lång livslängd.
- Fett och dammrester fastnar i filtret och kan antändas vid felaktigt utförd rengöring.

RENGÖRING VARJE DAG

- För fläktkåpor som är inbyggda i skåp, frihängande eller väggmonterade rekommenderar Thermex att fettfiltret torkas av med en urvriden trasa efter varje matlagning. Det krävs mycket liten arbetsinsats varje dag för att hålla fläktkåpan ren och effektiv.
- Rostfria ytor ska rengöras med en fuktig trasa med diskmedel och efterbehandlas med metallpolish.
- Lackerade ytor ska rengöras med en fuktig trasa och diskmedel. Använd aldrig slipmedel.

RENGÖRING AV FETTFILTER

Fettfiltren ska rengöras efter behov. Thermex rekommenderar att filtret minst rengörs enligt följande intervall, beroende på vilken typ av stekfett som används:

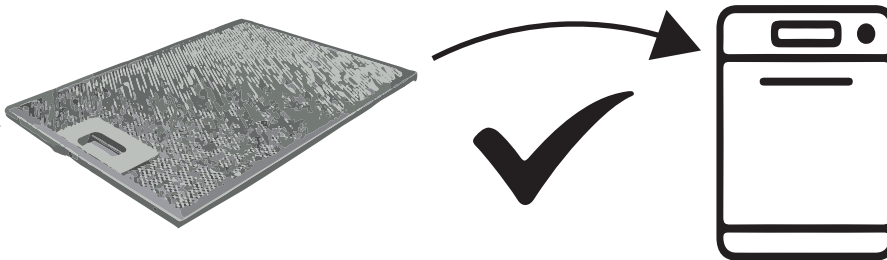
- Stekmargarin – rengör filtret var 3:e vecka
- Flytande margarin – rengör filtret varannan vecka
- Olja – rengör filtret en gång i veckan
- Frityrstekning – rengör filtret 2–3 gånger i veckan

Gör så här för att diska fettfiltren:

- Ta bort fettfiltret bakom luckan och filtret i botten genom att dra i filtrets låsmekanism och lossa filtret från fläktkåpan.
- Blötlägg filtren i varmt vatten med diskmedel och rengör eventuellt med en mjuk borste.
- Efterskölj med varmt vatten.
- Låt filtren torka på en disktrasa eller liknande.
- Upprepa processen om så behövs.
- Montera filtren igen.
- Filtren kan också diskas i diskmaskinen. Var dock uppmärksam på att maskindisk kan orsaka missfärgning av filtren. Missfärgning av filtren påverkar inte funktionen.

BYTE AV RECIRKULATIONSFILTER

Om recirkulationsfilter används ska dessa inte diskas utan bytas ut vid behov. Thermex rekommenderar byte av recirkulationsfilter minst 2–4 gånger om året.



SERVICE

Innan du felanmäler din produkt är det viktigt att du har läst igenom monterings- och/eller bruksanvisningen noggrant. Detta säkerställer att Thermex kan ge dig bästa möjliga support.

Supportavdelningen på Thermex kan kontaktas för att få hjälp med följande:

- Teknisk support vid montering och installation av din produkt.
- Förklaring av funktioner på din produkt.
- Serviceanmodan under reklamationsrätten på din produkt.

Försök alltid innan serviceanmodan under reklamationsrätten på din produkt att bryta strömmen fram i ca 5 minuter. Slå därefter på strömmen igen för att se om felet blivit avhjälpt.

Om felet inte blivit avhjälpt, bryt strömmen fram i en timma. Om produktet fortfarande inte fungerar som den skall efter att strömmen har varit bruten i en timma, och punkterna i felsökningsöversikten har genomgåts, kontakta då supportavdelningen.

OBS: Vid reklamationer inom reklamationsrätten kommer du bli ombedd att visa dokumentation i form av kvitto på ditt inköp av produkten. Spara därför alltid kvittot.

Innan serviceanmälan inom reklamationsrätten är det viktigt att ha alla upplysningar till hands:

- Felbeskrivning
- Modell
- Upplysningar om inköpsställe och datum för köpet
- namn, adress, telefonnummer och eventuella. e-postadress

Serviceanmälan inom reklamationsrätten görs via Thermex hemsida, www.thermex.se, genom att klicka på knappen "Service".

Frågor avseende produkter eller service kan göras hos Thermex supportavdelning, info@thermex.se eller tel: 031-340 82 00.

SISÄLTÖ

Yleiset varoitukset	39
Asennus	40
Laitteen liittäminen verkkovirtaan	43
Typhoonin toiminta	44
Huolto ja puhdistus	47
Huolto	48

YLEISET VAROITUKSET

- * Liesituuletin ja liesitaso on kehitetty ja valmistettu DS / EN 60335-1 -standardin mukaisesti.
- Tämä tuote on tarkoitettu käytettäväksi vain yksityisasunnoissa. Jos sitä käytetään muihin tarkoituksiin valitusoikeus raukeaa.
- Kaikki asennukset saa suorittaa vain koulutettu tekniikko Thermex Scandinavia A/S:n (Thermex) ohjeiden ja voimassa olevan lainsäädännön mukaisesti.
- Thermex ei ota vastuuta vahingoista, jotka ovat aiheutuneet virheellisestä asennuksesta, asennuksesta itsessään, käytöstä tai vääristä asetuksista

ENNEN ASENNUSTA / KÄYTTÖÖNOTTOA

- Tarkista tuote kuljetusvaurioiden, vikojen ja vaurioiden varalta heti vastaanottamisen jälkeen.
- Kuljetusvahingoista tulee ilmoittaa kuljetusyritykselle ja Thermexille heti niiden havaitsemisen jälkeen.
- Mahdollisista vioista on ilmoitettava Thermexille 8 päivän kuluessa tuotteen vastaanottamisesta ja viimeistään ennen asennusta / käyttöönottoa.

ASENNUS

- * Tuote on tarkoitettu käytettäväksi 230/400V jännitteellä $\pm 10\%$ ~ 50HZ EN 50160:n mukaan.
- Asenna ja kytke tuote ohjeiden mukaisesti
- Älä kytke virtaa tuotteeseen ennen kuin asennus on täysin valmis.
- Liesituulettimen ilmaa ei saa johtaa hormiin/kanavaan, jota käytetään kaasujen tai muiden palavia materiaaleja käyttävien laitteiden ilmanpoistoon. Liesituulettimella on oltava erillinen poistokanava.
- Ilman päästöjä koskevaa kansallista lainsäädäntöä on noudatettava.
- Käytä aina alkuperäistä liesituulettimen poistokanavakokoa. Pientämällä liesituulettimen poistokanavan kokoa, sen suorituskyky heikkenee ja äänitaso kasvaa.
- Liesituulettimen poistokanava ulkoilmaan tulisi olla mahdollisimman lyhyt, jotta liesituulettimen suorituskyky on paras mahdollinen.

- Liesituulettimen poistokanavan mutkien määrä tulisi minimoida, jotta liesituulettimen suorituskyky on paras mahdollinen.
- Thermex suosittelee, että ääni- ja kondenssieristettyä poistokanavaan käytetään aina, kun kanava kulkee lämmittämättömien tilojen läpi.
- Thermex suosittelee äänenvaimentimen käyttöä, kun käytetään joustavaa kanavaa, äänitason minimoimiseksi.
- Joustavaa kanavaa käytettäessä on varmistettava, että se on rakennusmääräysten puolesta sallittua, ja että joustava kanava on kokonaan vedetty suoraksi ilman vastuksen minimoimiseksi ja siten maksimaalisen imutehon saavuttamiseksi.
- Eri materiaalit vaativat erilaisia asennustulppia ja ruuveja. Käytä vain sellaisia asennustulppia ja ruuveja, jotka sopivat materiaaliin, johon liesituuletin asennetaan.
- Ruuvien ja kiinnikkeiden asennusohjeiden noudatta jättäminen voi aiheuttaa sähköiskun.

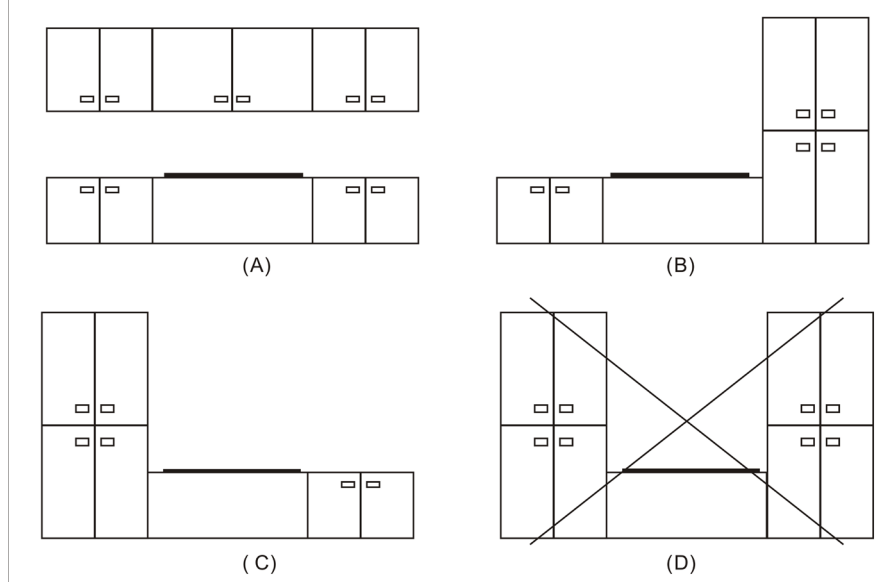
ASENNUS

Asennuksen saa suorittaa vain pätevytynyt henkilö, jolla on tietoa sovellettavasta alasta.

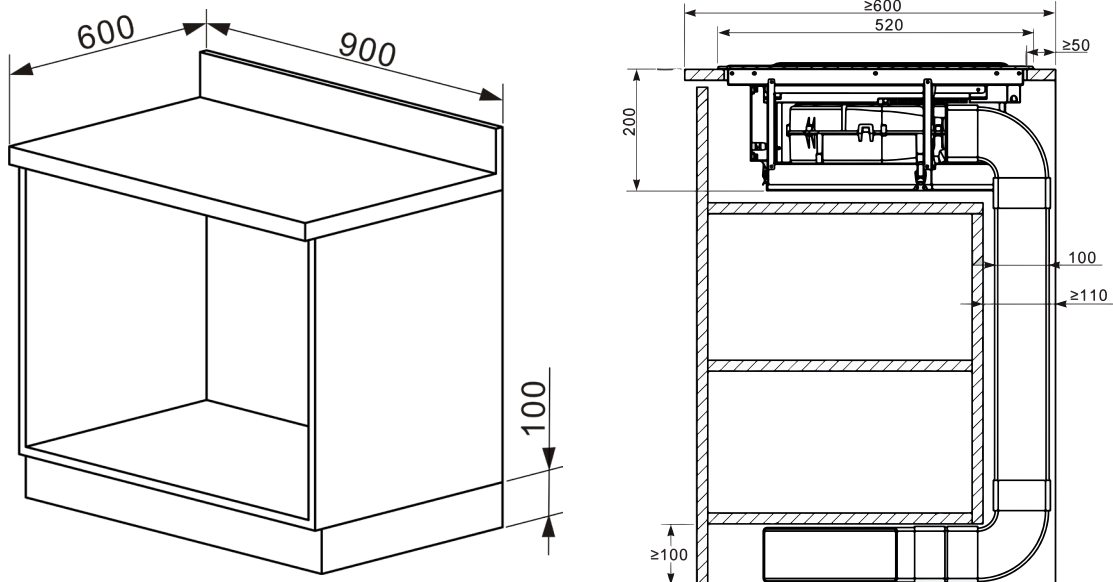
- Varmista seuraavat asiat ennen asennuksen aloittamista:
- Pinnan / pöytälevyn, johon yksikkö asennetaan, on oltava vaakasuora ja siinä on oltava riittävästi tilaa.
- Pinta / pöytä on riittävän lämmönkestävä.
- Jos laite on asennettu uunin yläpuolelle, uunissa on oltava sisäänrakennettu jäähdytyspuhallin tai sen on oltava eristetty.
- Asennuksen on oltava sovellettavien asennussääntöjen ja -standardien sekä yksikön ympärillä olevien tilavaatimusten mukainen.
- Jos olet epävarma sovellettavasta rakennusosasta, on suositeltavaa ottaa yhteyttä paikallisiin viranomaisiin.
- Käytä aina lämmönkestäviä puhdistusaineita yksikössä ja sen ympäristössä.

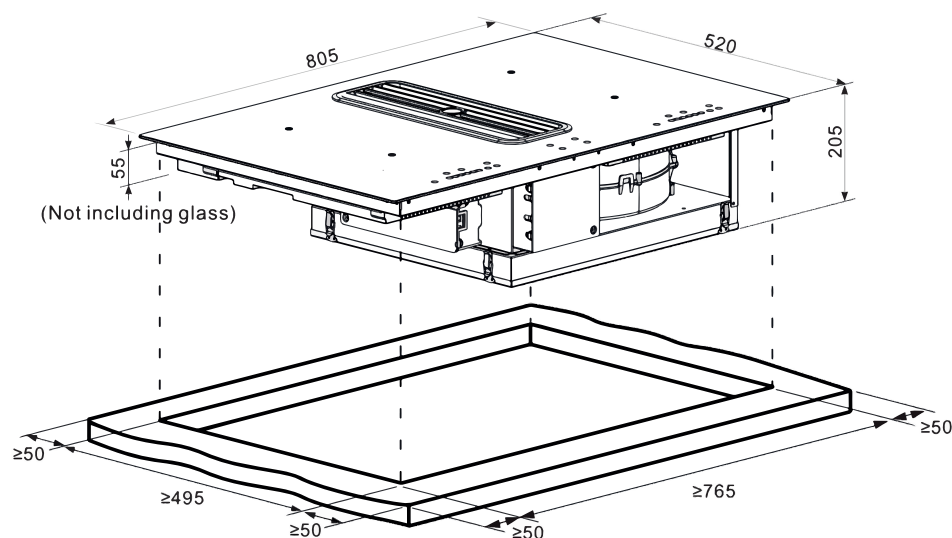
Laitteen sijainti:

Yksikkö tulisi sijoittaa ihanteellisesti siten, että yksikön vieressä ei ole keittiön kaappeja tai seinä. Jos tätä ei noudateta, hyötysuhde pienenee.

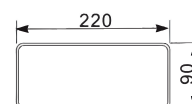
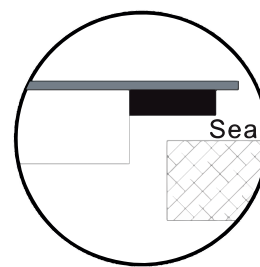


Tarkista taulukon vähimmäismitat, johon yksikkö asennetaan. Sokkelin vähimmäiskorkeuden on oltava 100 mm, jos halutaan varmistaa putkille tila kaapin alle.





Hole size of cabinet : 765x495 mm

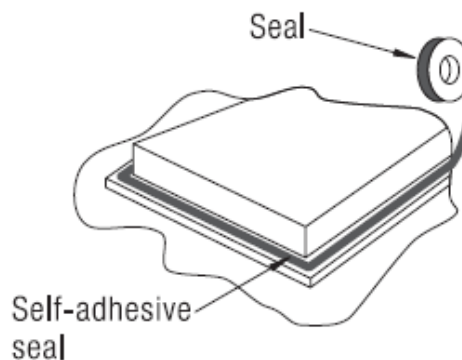
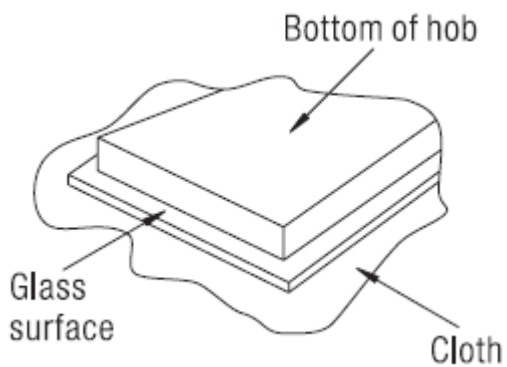


Out let size : 220x90mm

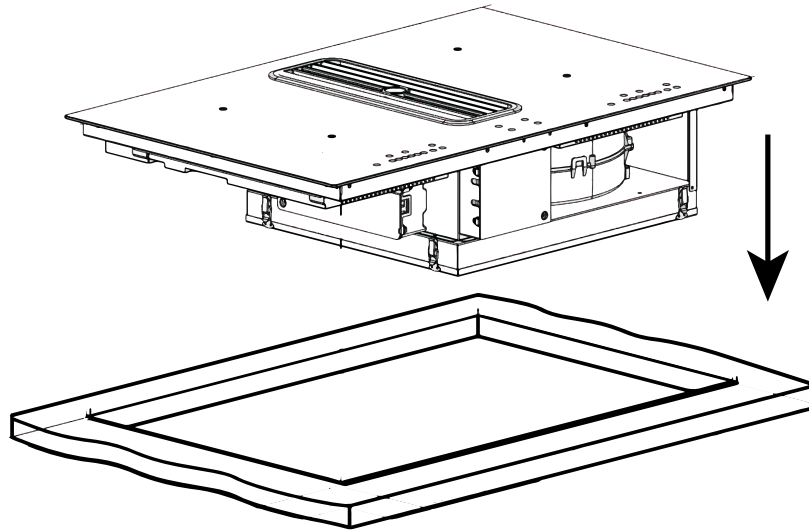
Leikkaa pöydän reikä piirustuksen mukaan.

Tiivisteen asennus

Aseta kangas pöydälle ja aseta keittotaso pöydälle pohjapuoli ylöspäin, niin että lasilevy on pöytätasoa vasten. Asenna nyt laitteen mukana toimitettu tiiviste, noin 3mm. lasin reunasta.



Aseta tiiviste laitteen ympäri. Säädä / leikkaa päät niin, että ne eivät mene päällekkäin. Katkaise ylimääräinen tiiviste.



Kun itsekiinnittyvä tiiviste on asennettua, laite asennetaan pöydän reikään ja painetaan kevyesti alaspäin tiiviin asennuksen varmistamiseksi. Älä käytä silikoniliimaa tai muuta liimaa lisätiivetydeksi laitteen ja pöydän väliin.

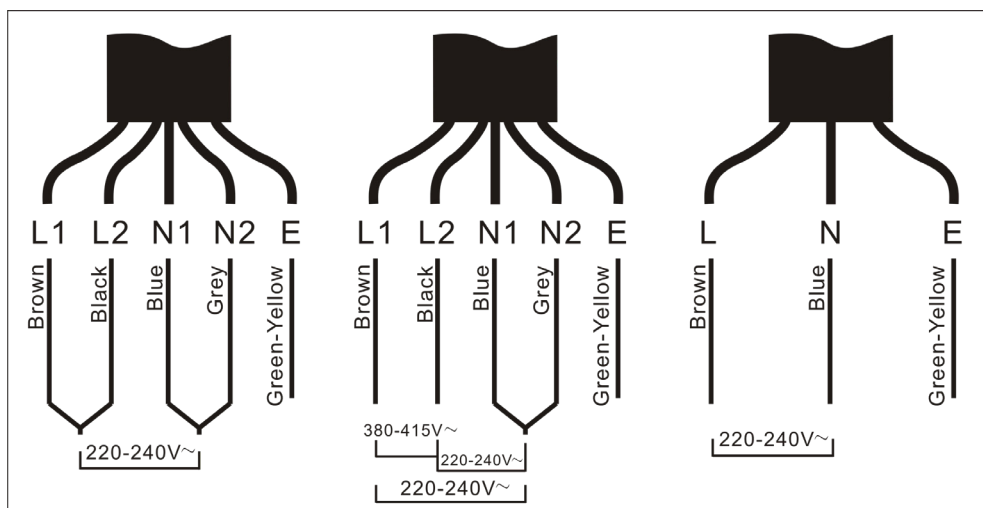
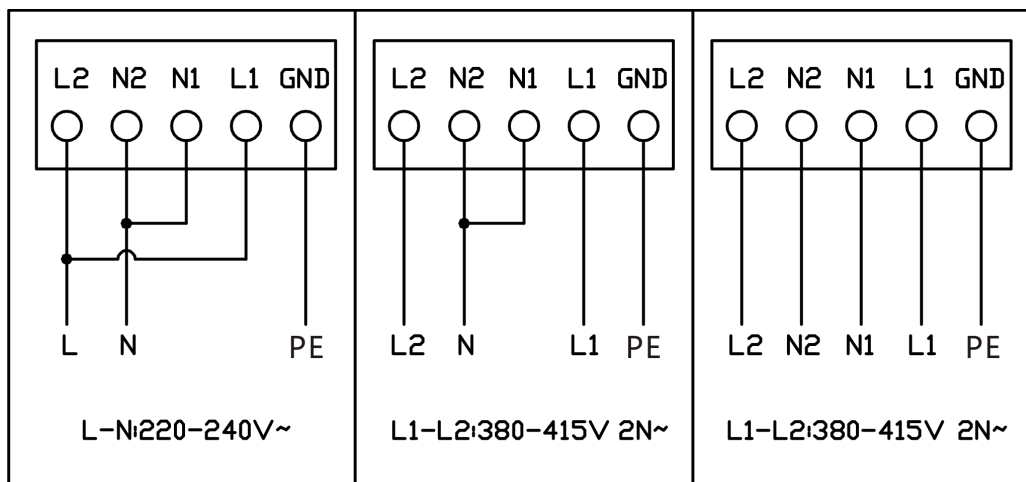
Jos yksikkö on asennettu kaapin tai laatikoiden yläpuolelle, yksikön alapuolen ja kaapin / laatikon väliin on asennettava lämpöä suojaava este.

LAITTEEN LIITTÄMINEN VERKKOVIRTAAN

Kytkenään saa suorittaa vain pätevä henkilöstö, jolla on tietoa sovellettavasta rakennusosasta.

Ennen liittämistä on varmistettava, että sähköverkko, johon yksikkö liitetään, on tarkoitukseen sopiva ja täyttää vaatimukset:

- Tarkista, että verkkovirta soveltuu laitteen virrankulutukseen.
- Verkkajännitteen on vastattava laitteen tyyppikilvessä ilmoitettuja arvoja.
- Virtajohdon on oltava sopiva laitteen tyyppikilvessä ilmoitettuun kuormitukseen. Älä käytä sovittimia, siirtymiä tai vastaavia yksikön ja verkkovirran välillä, koska ne voivat aiheuttaa ylikuumentumista ja tulipalon.
- Virtajohdossa ei saa olla ympäröiviä lämmittämiä.



Keittotaso:

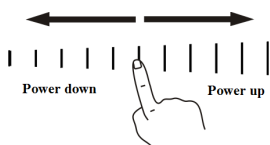
Aktivoi keittotaso painamalla virtapainiketta. Kaikki indikaattorit osoittavat nyt "-"



Aseta pannu halutulle keittoalueelle. Varmista, että keittotason pinta ja pannun alaosa ovat puhtaat ja kuivat.



Paina keittoalueen valitsinta ja sen vieressä oleva merkkivalo alkaa vilkkua.



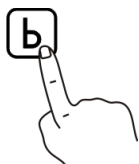
Valitse haluamasi lämpöasetus liukusäätimellä.

Jos lämmitysasetusta ei valita 1 minuutin kuluessa, keittotaso sammuu automaattisesti.

HEAT

Kun keittotason käyttö on valmis, siinä on ylimääräistä lämpöä.

Kun H-kuvake näkyy, keittoalue on edelleen kuuma. Kun keittoalue on jäähtynyt turvalliseen lämpötilaan, "H" sammuu jälleen.

BOOST

Aktivoi tehostustoiminto painamalla "b". Tehostus lisää merkittävästi tilapäistä keittoalueen kypsennystehokkuutta.


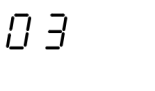
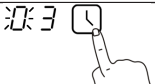
Tehostus voidaan peruuttaa milloin tahansa valitsemalla toinen nopeus.

LOCK

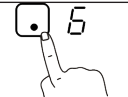

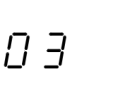
Lukitustoiminnon käyttäminen:

Lukitse ohjauspaneeli koskettamalla lukituskuvaketta. Ohjauspaneelin lukitus voidaan avata uudelleen painamalla lukituskuvaketta 3 sekunnin ajan. PÄÄLLE / POIS on edelleen aktiivinen, vaikka lukitustoiminto olisi aktiivinen.

Liesituulettimen ajastintoiminto

Paina ajastinta ja "10" ilmestyy näyttöön.	
Aseta haluamasi aika liukusäätimellä minuutteina. Kaksi numeroa on asetettava erikseen. Kun ensimmäinen numero on valittu, ajastinta painetaan uudelleen ja toinen numero voidaan nyt valita.	
Paina ajastinta uudelleen, jolloin kello on nyt aktiivinen. Kun aika loppuu, hälytys piippaa 30 sekuntia.	

Keittotason ajastintoiminto

Paina keittotason valitsinta, jolle haluat ajastimen.	
"10" näkyy nyt näytössä.	
Aseta haluamasi aika minuutteina liukusäätimellä. Kaksi numeroa on asetettava erikseen. Kun ensimmäinen numero on valittu, ajastinta painetaan uudelleen ja toinen numero voidaan nyt valita.	
Ajastus voidaan peruuttaa milloin tahansa aloittamalla keittotason ajastus alusta ja asettamalla kellonajaksi "0". Kun aika on kulunut, keittotaso sammuu.	

Keittotason automaattinen sammutus

Keittotaso on varustettu automaattisella keittotason sammuttamisella, mikäli keittotasoa ei sammuteta käytön jälkeen. Seuraava taulukko osoittaa, kuinka kauan kukin keittotaso on aktiivinen, ennen kuin se sammuu automaattisesti:

Power level	1	2	3	4	5	6	7	8	9
Default working time (hour)	8	8	8	4	4	4	2	2	2

Kun pannu poistetaan keittoalueelta, se sammuu automaattisesti 1 minuutin kuluttua.

HUOLTO JA PUHDISTUS

- Katkaise aina virta puhdistuksen ajaksi.
- Kupu pitää puhdistaa säännöllisesti tehokkaan toiminnan ja pisimmän käyttöiän takaamiseksi.
- Rasvaa ja pölyä kertyy suodattimeen, joka voi syttyä riittämättömän puhdistuksen takia.
- Kupu pitää puhdistaa säännöllisesti sisä- ja ulkopuolelta, jotta vältetään rasvatahrojen muodostuminen sen seiniin ja muihin pintoihin.

PÄIVITTÄINEN PUHDISTUS

- Thermex suosittelee kalusteisiin integroitujen, ripustettujen ja seinään asennettujen kupujen rasvasuodattimen pyyhkimistä kostealla liinalla jokaisen ruuanvalmistuksen jälkeen. Kupusi pysyy puhtaana ja tehokkaana hyvin pienellä päivittäisellä ylläpidolla.
- Metallipinnat puhdistetaan kostealla liinalla ja pesuaineella, ja ne viimeistellään 3M Polish -kiillotusaineella
- Lakatut pinnat puhdistetaan kostealla liinalla ja pesu-/astianpesuaineella. Älä koskaan käytä hankaavia aineita.

RASVASUODATTIMEN PUHDISTUS

Rasvasuodatin puhdistetaan tarvittaessa. Thermex suosittelee, että suodatin puhdistetaan vähintään seuraavien aikavälien jälkeen, riippuen käytetyistä paistorasvasta:

- Paistomargariini - suodatin puhdistetaan 3 viikon välein
- Nestemäinen margariini - suodatin puhdistetaan 2 viikon välein
- Öljy - suodatin puhdistetaan kerran viikossa
- Uppopaisto rasvassa - suodatin puhdistetaan 2-3 kertaa viikossa

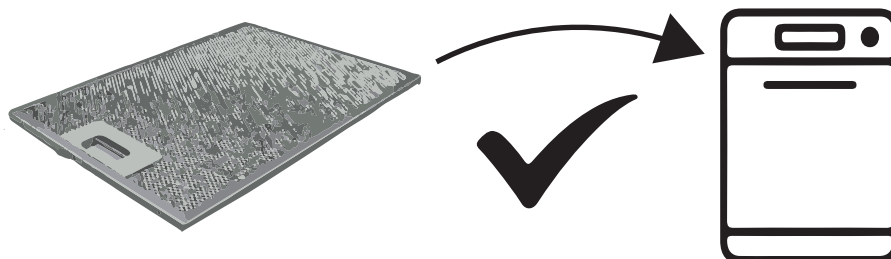
Rasvasuodatin puhdistetaan seuraavasti:

- Avaa alempi lasiluukku.
- Irrota rasvasuodatin lasilevyn takapuolelta ja suodatin pohjasta vetämällä suodattimen lukkomekanismia ja poista näin suodatin kuvusta.
- Aseta suodatin lämpimään pesuaineveiteen ja puhdistu se tarvittaessa pehmeällä harjalla.
- Huuhtelee lämpimällä vedellä.
- Aseta suodatin kuivumaan pyyhkeen tai vastaavaan päälle.
- Toista pesu tarvittaessa.
- Asenna suodatin takaisin.

Suodattimet voi myös pestä astianpesukoneessa. Huomaa, että konepesu voi aiheuttaa suodattimeen värjäymiä. Mahdolliset suodattimen värjäymät eivät vaikuta sen toimintaan.

KIERRÄTYSSUODATTIMEN VAIHTO

Käytettyä kierrätysuodatinta ei voi pestä, vaan se on vaihdettava tarvittaessa. Thermex suosittelee, että kierrätysuodatin.



HUOLTO

Ennen kuin otat yhteyttä huoltoon Thermex tuotteeseesi liittyvässä asiassa, on tärkeää, että luet asennus- ja käyttöohjeet huolellisesti. Näin varmistetaan, että Thermex voi auttaa sinua parhaalla mahdollisella tavalla.

Thermexin asiakaspalveluun voi ottaa yhteyttä seuraaviin asioihin liittyen:

- Tekninen tuki tuotteesi hoitoon ja asennukseen.
- Tuotteesi toimintojen selventäminen.
- Tuotteesi takuuhuoltopyynnöt.

Aina ennen yhteydenottoa takuuhuoltoon kokeile katkaista virta tuotteestasi noin 5 minuutiksi. Kytke sitten virta uudelleen, ja tutki korjaantuiko ongelma.

Jos vika ei korjaannu, irrota tuotteen pistoke tunnin ajaksi. Jos tuote ei edelleenkään toimi oikein tunnin sähkökatkon jälkeen, ja vianetsintäkaaviot on käyty läpi, ota yhteyttä huoltoon.

HUOMAA: Takuuseen liittyvissä asioissa sinua pyydetään todistamaan ostoksesi esittämällä ostokuitti. Pidä tästä syystä ostokuitti aina tallessa.

Ennen takuuhuoltoon toimittamista on tärkeää, että kaikki tarvittavat tiedot ovat käytettävissä:

- Vian kuvaus
- Malli
- Tuotteen tyyppi- ja sarjanumerot (annettu tyyppikilvessä)
- Ostotiedot.

Takuukorjauspyynnöt voidaan tehdä täyttämällä takuulomake osoitteessa www.thermex.fi/Huolto, jossa myös huoltoehdot ovat luettavissa.

Tekniseen tukeen liittyvät kysymykset ja toimintojen tarkennuspyynnöt voidaan tehdä lähettämällä viesti osoitteeseen info@thermex.fi tai puhelimitse +358 942454000.

CONTENIDO

Advertencia general	50
Montaje	51
Conectar el dispositivo a la red	54
Operación de Typhoon	55
Mantenimiento y limpieza	58
Servicio	59

ADVERTENCIA GENERAL

- La campana y la placa se desarrollan y fabrican de acuerdo con DS / EN 60335-1.
- Este producto solo está diseñado para su uso en hogares privados si se utiliza para otros fines, pierde la garantía.
- Toda la instalación debe ser realizada por un técnico capacitado profesionalmente de acuerdo con las instrucciones de Thermex Scandinavia A / S (Thermex) y la legislación aplicable.
- Thermex se exime de cualquier responsabilidad por los daños que se hayan producido como resultado de una instalación, instalación, uso incorrectos o ajustes incorrectos.

ANTES DE LA INSTALACIÓN / PUESTA EN MARCHA

- Compruebe la capota en busca de daños durante el transporte, averías y defectos inmediatamente después de recibirla.
- Los daños de transporte se informan inmediatamente después de su recepción a la empresa de transporte y Thermex.
- Los defectos deben informarse a Thermex dentro de los 8 días posteriores a la recepción y, a más tardar, antes de la instalación / puesta en servicio.

MONTAJE

- La campana está diseñada para funcionar a 230/400 voltios \pm 10% ~ 50 HZ de acuerdo con EN 50160
- Conecte el producto de acuerdo con las instrucciones.
- No conecte la alimentación al producto hasta que se complete la instalación.
- El aire no debe ser conducido desde la campana a una tubería utilizada para el escape de aparatos que usan gas u otros materiales combustibles, sino que debe tener un escape separado.
- Debe cumplirse la legislación nacional sobre emisiones atmosféricas.
- Utilice siempre el mismo tamaño de salida original. Al reducir el tamaño de la campana de extracción, el rendimiento disminuye y el nivel de sonido aumenta.
- El escape de la campana al aire libre debe ser lo más corto posible, para obtener el mayor efecto posible de la campana.

- El número de curvas en el extractor debe minimizarse tanto como sea posible, con el fin de obtener el mayor efecto posible de la campana.
- Thermex recomienda que se utilicen siempre mangueras de humos con aislamiento acústico y de condensación al pasar por habitaciones sin calefacción.
- Thermex recomienda que se use un silenciador cuando se usa una manguera flexible para minimizar el nivel de sonido
- Cuando se usa una manguera flexible, siempre debe asegurarse de que esté completamente extendida para minimizar la resistencia del aire y, por lo tanto, lograr la máxima potencia de succión.
- Los diferentes materiales requieren diferentes tacos y tornillos. Utilice tacos y tornillos que se ajusten al material en el que se va a montar la campana.
- No seguir las instrucciones para los tornillos y soportes de montaje puede provocar una descarga eléctrica.

MONTAJE

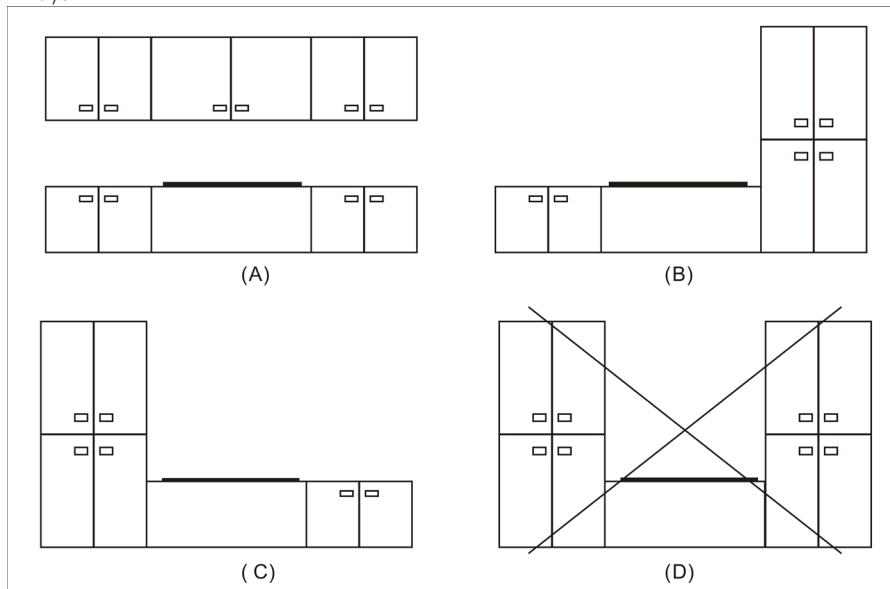
El montaje y la instalación solo deben ser realizados por personal cualificado que tenga conocimiento del elemento de construcción aplicable.

Asegúrese de lo siguiente antes de comenzar la instalación:

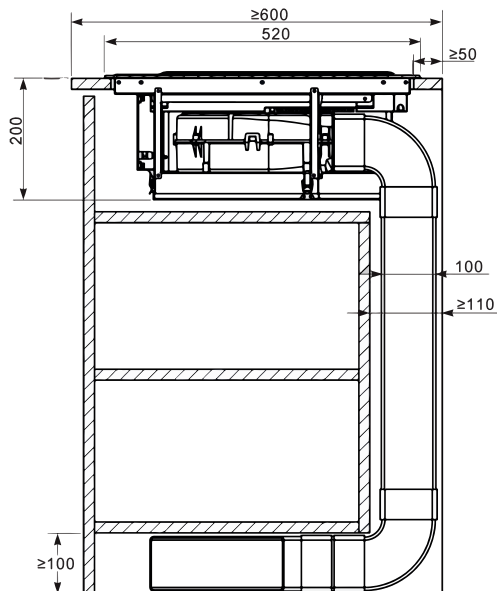
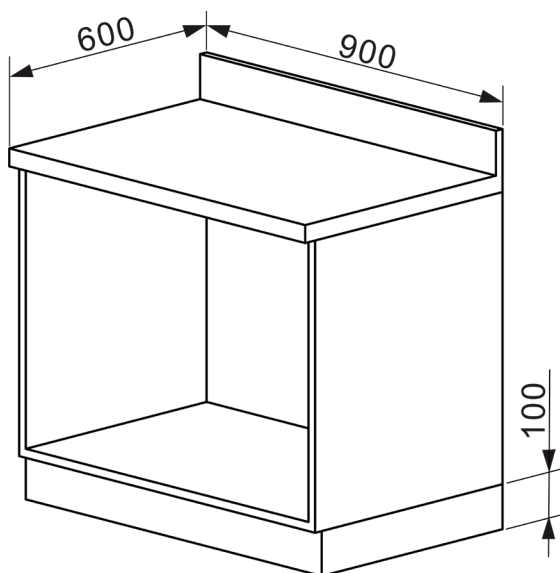
- La superficie / tablero de la mesa donde se va a montar la unidad debe ser horizontal y tener suficiente espacio.
- La superficie / tablero de la mesa es suficientemente resistente al calor.
- Si la unidad está montada sobre un horno, el horno debe tener un ventilador de enfriamiento incorporado o estar aislado.
- La instalación debe cumplir con las reglas y estándares aplicables para la instalación, así como con los requisitos de espacio alrededor de la unidad.
- En caso de duda sobre el elemento de construcción aplicable, se recomienda consultar a las autoridades locales.
- Utilice siempre limpiadores resistentes al calor sobre y alrededor de la unidad.

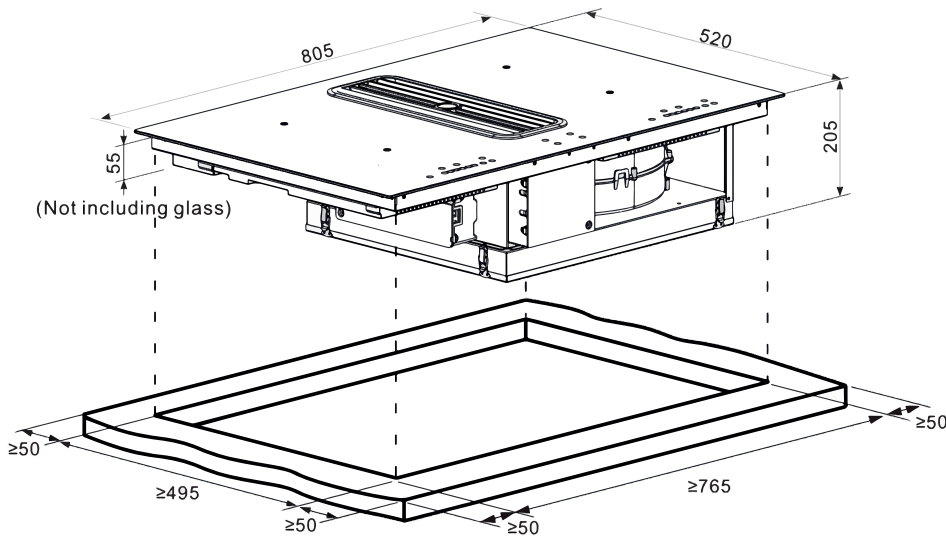
Ubicación del dispositivo:

La unidad debe colocarse idealmente de modo que no haya gabinetes de cocina o paredes junto a la unidad. Si esto no se respeta, la eficiencia disminuye.

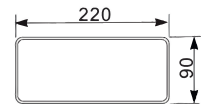
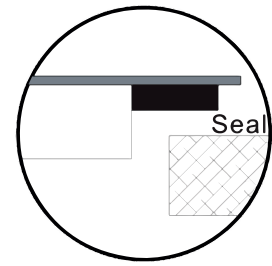


Compruebe las dimensiones mínimas de la mesa en la que se va a montar la unidad. La altura mínima del zócalo debe ser de 100 mm si se desea asegurar espacio para la tubería debajo del gabinete.





Hole size of cabinet : 765x495mm

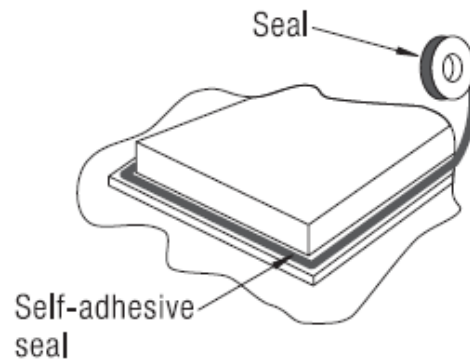
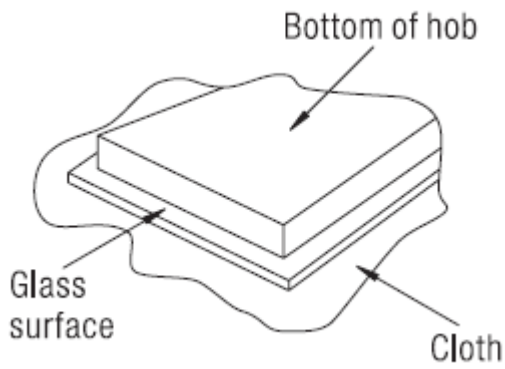


Out let size : 220x90mm

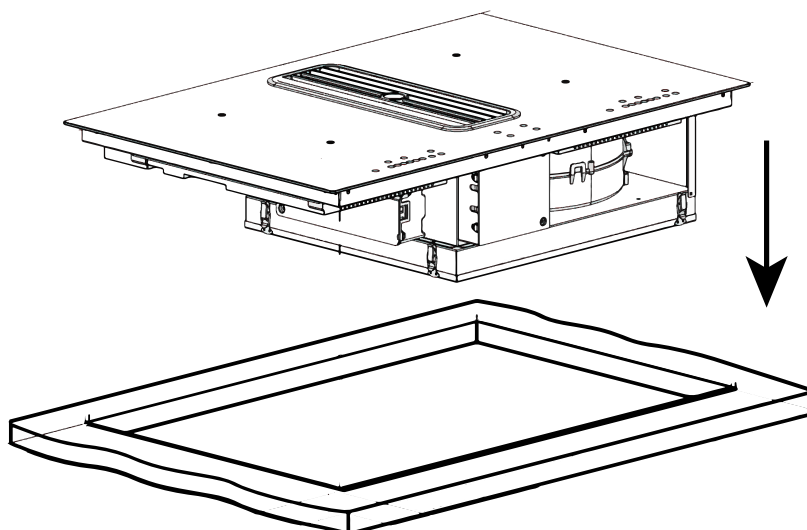
Corta el agujero en el tablero de la mesa según el dibujo.

Instalación de junta

Coloque un paño sobre la mesa y coloque la unidad con la parte inferior hacia arriba de modo que la placa de vidrio mire hacia la mesa. Ahora coloque el paquete que vino con la unidad, aprox. 3 mm. desde el filo.



Coloque la junta alrededor del dispositivo. Ajuste / corte los extremos para que no se superpongan. Corta cualquier exceso de junta.



Con la junta autoadhesiva instalada, la unidad se monta en el orificio del tablero de la mesa y se presiona ligeramente hacia abajo para asegurar un contacto ajustado. No utilice pegamento de silicona u otro tipo de pegamento adicional entre el dispositivo y la mesa.

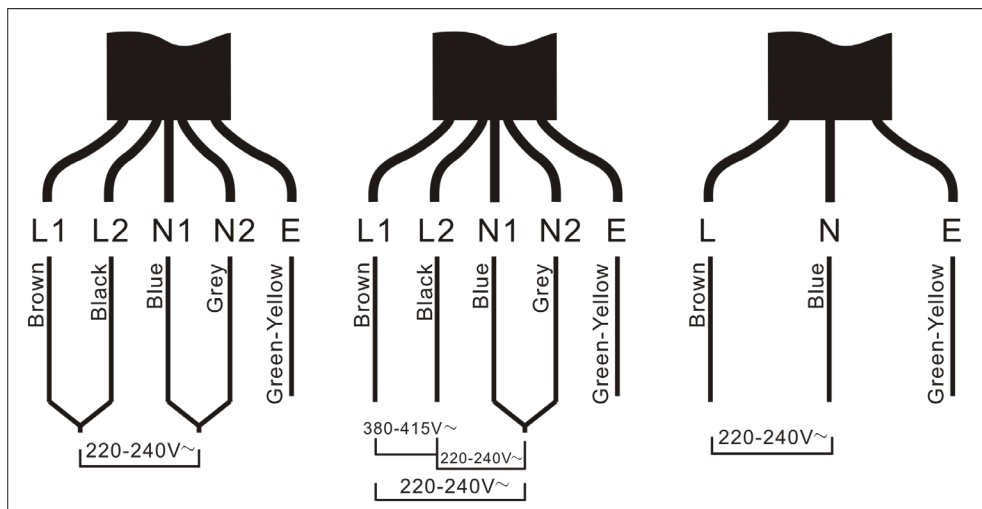
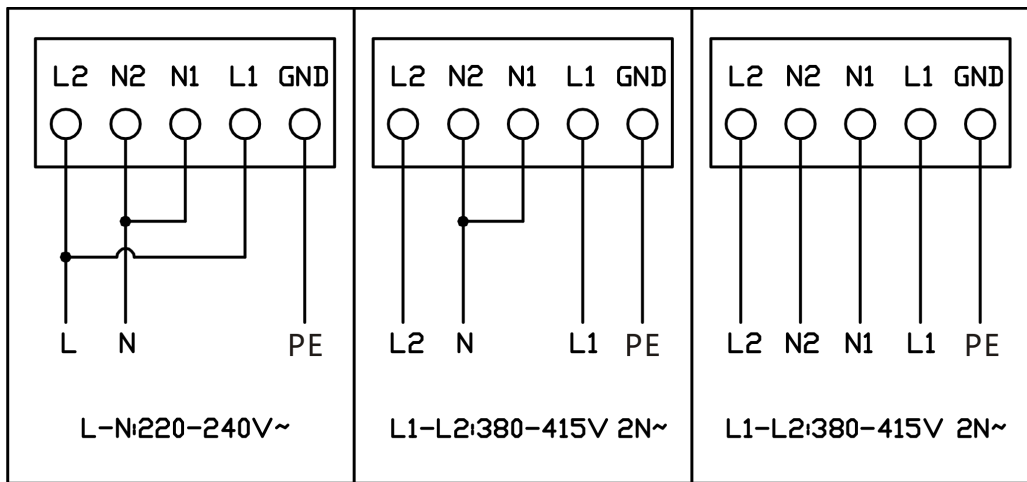
Si la unidad está montada sobre un gabinete o cajones, se debe montar una barrera de protección contra el calor entre la parte inferior de la unidad y el gabinete / cajón.

CONECTAR EL DISPOSITIVO A LA RED

La conexión solo debe ser realizada por personal calificado que tenga conocimiento del elemento de construcción aplicable.

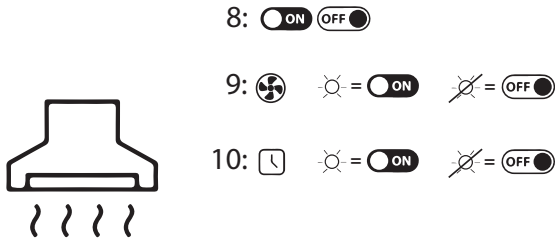
Antes de la conexión, debe asegurarse de que la red a la que se conectará la unidad sea adecuada para el propósito y cumpla con los requisitos:

- Compruebe que la red sea adecuada para el consumo de energía de la unidad.
- La tensión de red debe corresponder a los valores especificados en la placa de características de la unidad.
- El cable de alimentación debe ser adecuado para la carga especificada en la placa de identificación de la unidad. No utilice adaptadores, transiciones o similares entre la unidad y la red eléctrica, ya que pueden provocar sobrecalentamiento e incendio.
- El cable de alimentación debe estar libre de calentadores circundantes.



OPERACIÓN DE TYPHOON

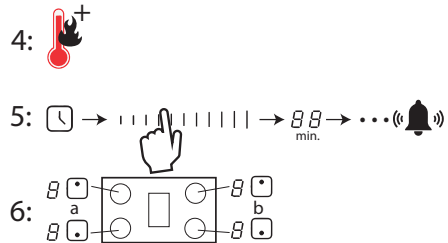
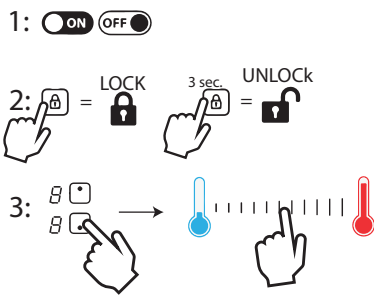
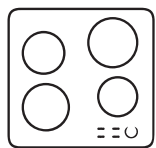
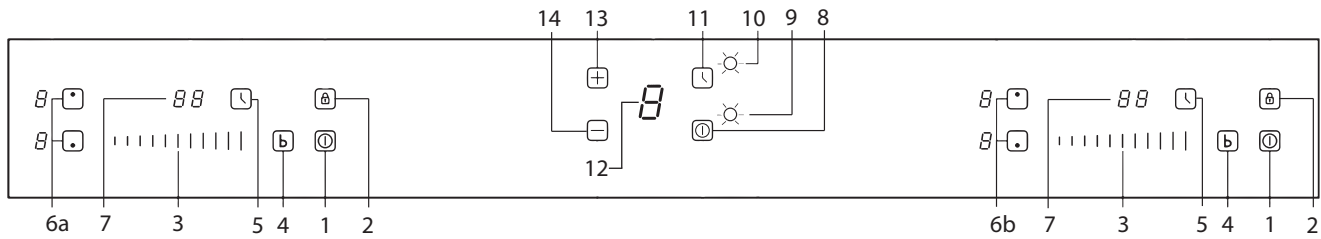
Panel de control:




11: [Timer icon] = [Fan icon] ... 5 min. ... [Fan icon]

12: Display

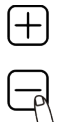
13/14: [+ / -] → [Fan icon] ↑ / ↓

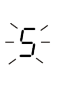


Campana extractora:

 Botón de ON / OFF: cuando la unidad está en espera, presione el botón de ON / OFF. Los indicadores de luz en la pantalla ahora se iluminan y la extracción se enciende en el paso 1 por defecto.

Cuando la extracción esté en funcionamiento, presione nuevamente el botón ON / OFF para apagar la campana extractora. El dispositivo ahora está nuevamente en modo de espera.

 Botón "+" / "-": El capó tiene tres velocidades; velocidad baja, media y alta. Presione "+" para aumentar la velocidad de la campana. Presione "-" para reducir la velocidad de extracción.

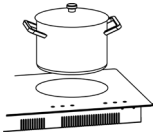
 Botón del temporizador: cuando la extracción esté en uso, presione el botón del temporizador. El indicador del temporizador se enciende y la función del temporizador ahora está activa. De forma predeterminada, el temporizador está configurado en 5 min. operación.

Si se selecciona un nivel de velocidad diferente, el temporizador se apagará.

Quemador:



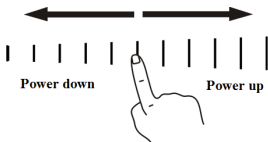
Pulse el botón ON / OFF para activar la placa. Todos los indicadores ahora muestran "-"



Coloque una sartén en la zona de cocción deseada. Asegúrese de que la superficie de la encimera y la parte inferior de la sartén estén limpias y secas.



Pulsar el selector de zona de cocción y el indicador junto a él comienza a parpadear.



Seleccione el ajuste de calor deseado con el control deslizante.

Si no se selecciona un ajuste de calor en 1 minuto, la placa se apaga automáticamente.

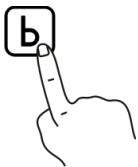
HEAT



Una vez finalizado el uso de la encimera, habrá un exceso de calor.

Cuando se muestra el icono "H", significa que la zona de cocción aún está caliente. Cuando la zona de cocción se ha enfriado a una temperatura segura, "H" se apaga nuevamente.

BOOST



Active la función boost presionando "b". Boost proporciona un aumento temporal significativo en la eficiencia de cocción de la zona de cocción.

El impulso se puede cancelar en cualquier momento seleccionando una velocidad diferente.


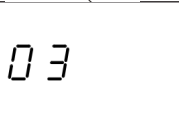
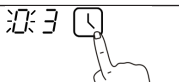
LOCK



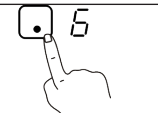

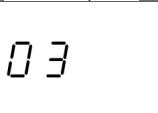
Usando la función de bloqueo:

Toque el icono de candado para bloquear el panel de control. El panel de control se puede desbloquear nuevamente presionando el icono de candado durante 3 segundos. ON / OFF sigue activo incluso cuando la función de bloqueo está activa.

Función de temporizador

Presione el temporizador y aparecerá "10" en la pantalla.	
Utilice el control deslizante para establecer el tiempo deseado en minutos. Los dos dígitos deben configurarse individualmente. Cuando se selecciona el primer dígito, se vuelve a presionar el temporizador y ahora se puede seleccionar el segundo dígito.	
Vuelva a pulsar el temporizador y el reloj estará activo. Cuando se acabe el tiempo, la alarma sonará durante 30 segundos.	

Quemador

Pulse el selector de encimera de la encimera para la que desea el temporizador.	
Ahora aparece "10" en la pantalla.	
Establezca el tiempo deseado en minutos con el control deslizante. Los dos dígitos deben configurarse individualmente. Cuando se selecciona el primer dígito, se vuelve a presionar el temporizador y ahora se puede seleccionar el segundo dígito.	
El temporizador se puede cancelar en cualquier momento siguiendo el procedimiento para el temporizador de la placa desde nuevo y configurando el tiempo en "0". Una vez transcurrido el tiempo, la placa se apaga.	

Apagado automático de la encimera

La encimera está equipada con apagado automático de las encimeras, en caso de que una encimera no se apague después de su uso. La siguiente tabla indica cuánto tiempo está activa cada placa antes de que se apague automáticamente:

Power level	1	2	3	4	5	6	7	8	9
Default working time (hour)	8	8	8	4	4	4	2	2	2

Cuando la sartén se retira de la zona de cocción, se apaga automáticamente después de 1 min.

MANTENIMIENTO Y LIMPIEZA

- Siempre desconectar la corriente antes de la limpieza.
- La campana debe ser limpiada con frecuencia para asegurar una función óptima y un tiempo largo de vida.
- Grasa y polvo se juntan en el filtro y puede provocar un incendio si la limpieza es defectuosa.
- La campana siempre debe ser limpiada con frecuencia por fuera y por dentro para evitar manchas de grasa en la pared u otros lugares.

LIMPIEZA DIARIA

- Para campanas integradas en el armario alto, de pared o de isla Thermex recomienda que el filtro de aluminio sea limpiado con un trapo húmedo después de cada cocción. Necesita muy poca labor cada día para asegurar que su campana se mantiene limpia y eficaz.
- Las superficies de acero se limpian con un trapo húmedo con detergente neutro y acabar con 3M Polish.
- Las superficies pintadas se limpian con un trapo húmedo con detergente. NUNCA utilizar un producto abrasivo.

LIMPIEZA DE LOS FILTROS DE ALUMINIO

Los filtros deberán ser limpiados según la necesidad. Thermex recomienda que el filtro como mínimo se limpie en los siguientes intervalos dependiendo de la grasa utilizada:

- Margarina - limpiar el filtro cada 3 semanas
- Margarina líquida - limpiar el filtro cada 2 semanas
- Aceite - limpiar el filtro cada semana
- Cocción de fritura - limpiar el filtro 2-3 veces por semana.

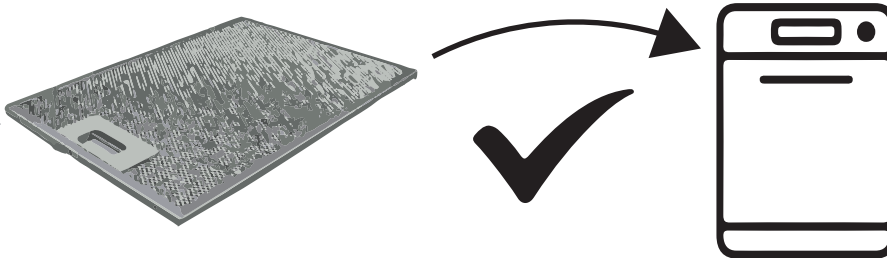
Los filtros antigrasa se limpian de la siguiente manera:

- Abrir el portón de cristal.
- Quitar el filtro antigrasa estirando el mecanismo del cierre del filtro y a continuación liberar el filtro de la campana.
- Meter los filtros en remojo en agua caliente con detergente neutro y limpiar con un cepillo suave.
- Aclarar con agua caliente.
- Dejar los filtros secarse encima de un trapo o similar.
- Repetir el proceso si es necesario.
- Montar los filtros nuevamente.

Los filtros también pueden ser limpiados en el lavavajillas, pero tener en cuenta que la limpieza en el lavavajillas puede provocar un cambio de color del filtro. Este cambio no influye en la capacidad de extracción.

CAMBIO DE LOS FILTROS DE RECIRCULACIÓN

Si se utiliza filtros de recirculación no pueden ser limpiados pero deben ser sustituidos según necesidad. Thermex recomienda que sean sustituidos como mínimo 2-4 veces por año.



SERVICIO

Antes de pedir SAT para su campana Thermex es importante que Ud. haya leído cuidadosamente el manual de montaje y/o el manual de uso. Así aseguramos que Ud. reciba la mejor asistencia.

Ud. puede contactar con Thermex para:

- Soporte técnico para el montaje e instalación de su campana.
- Precisión de las funciones de su campana.
- Solicitud de SAT durante el periodo de garantía.

Antes de solicitar SAT siempre desconectar la corriente de la campana aprox. 5 minutos y volver a conectar. Comprobar si el problema ha quedado resuelto.

Si el problema persiste desconectar la corriente de la campana 1 hora. Si la campana todavía no funciona correctamente después de haber estado des-conectada 1 hora y después de haber repasado los puntos en el resumen de los errores, contactar con Thermex.

NOTA: Si su problema está dentro del periodo de garantía es importante tener todas las informaciones preparadas.

- Descripción de la avería
- Modelo
- El número y tipo de la campana (ver placa identificativa)
- Información sobre la compra (factura)

La solicitud de servicio tiene que efectuarse por la página web. www.thermex.es.

Aquí también puede leer las condiciones de servicio.

Si tiene consultas sobre soporte técnico o precisión de las funciones mandar un email a servicio@thermex.es o llamar al TELEFONO 93.637.30.03.

RESUMEN BÚSQUEDA DE ERRORES

PROBLEMA	POSIBLE CAUSA	SOLUCIÓN
La campana no funciona	No tiene corriente	Comprobar si llega corriente a la campana. Desconectar la corriente aprox.5 minutos y volver a conectar para comprobar si el problema persiste.
	La campana no está conectada a la corriente	Controlar que la campana esté conectada a la corriente. Desconectar la corriente aprox. 5 minutos y volver a conectar para comprobar si el problema persiste
La extracción de la campana no es suficiente	El contraregistro está bloqueado	Controlar si algo ha caído encima del registro o si la abrazadera ha sido fijada demasiado fuerte de tal manera que el registro no abre. Aflojar la abrazadera o quitar el objeto
	La salida está presionada o bloqueada	Controlar que la salida no está presionada o bloqueada. Solucionar si es necesario
	Los filtros están sucios	Controlar que los filtros estén limpios y limpiarlos si es necesario según el apartado de limpieza y mantenimiento en este manual.

INHOUD

Algemene waarschuwing	61
Bijeenkomst	62
Het apparaat aansluiten op het lichtnet	65
Werking van Typhoon	66
Reiniging en onderhoud	69
Onderhoud	70

ALGEMENE WAARSCHUWING

- De afzuigkap en kookplaat zijn ontwikkeld en geproduceerd in overeenstemming met DS / EN 60335-1.
 - Dit product is alleen bedoeld voor gebruik in particuliere woningen als het voor andere doeleinden wordt gebruikt, vervalt het recht op reclamatie.
 - Alle installatie moet worden uitgevoerd door een professioneel opgeleide monteur in overeenstemming met de instructies van Thermex Scandinavia A/S (Thermex) en de toepasselijke wetgeving.
 - Thermex wijst elke verantwoordelijkheid af voor schade die is ontstaan als gevolg van onjuiste installatie, installatie, gebruik of onjuiste instellingen.
- VOOR INSTALLATIE / INBEDRIJFSTELLING
- Controleer de kap direct na ontvangst op transportschade, gebreken en defecten.
 - Transportschade wordt direct na ontvangst gemeld aan het transportbedrijf en Thermex.
 - Defecten dienen binnen 8 dagen na ontvangst, en uiterlijk voor installatie/inbedrijfstelling, aan Thermex te worden gemeld.

BIJEENKOMST

- De afzuigkap is bedoeld voor gebruik bij 230/400 Volt \pm 10% ~ 50 HZ volgens EN 50160
- Sluit het product aan volgens de instructies.
- Sluit de voeding niet aan op het product voordat de installatie is voltooid.
- De lucht mag niet vanuit de afzuigkap in een pijp worden geleid die wordt gebruikt voor de afvoer van apparaten die gas of andere brandbare materialen gebruiken, maar moet een aparte afvoer hebben.
- De nationale wetgeving inzake luchtemissies moet worden nageleefd.
- Gebruik altijd de originele uitlaatmaat. Door de afmeting van de afzuigkap te verkleinen, nemen de prestaties af en neemt het geluidsniveau toe.

- De afvoer van de kap naar de buitenlucht dient zo kort mogelijk te zijn om een zo groot mogelijk effect uit de kap te halen.
- Het aantal bochten op de afzuigkap dient zoveel mogelijk te worden geminimaliseerd om een zo groot mogelijk effect uit de afzuigkap te halen.
- Thermex raadt aan om bij het doorvoeren van onverwarmde ruimtes altijd geluid- en condensgeïsoleerde rookgasafvoerslangen te gebruiken.
- Thermex raadt aan om een geluiddemper te gebruiken bij gebruik van een flexibele slang om het geluidsniveau te minimaliseren
- Bij het gebruik van een flexibele slang moet er altijd voor worden gezorgd dat deze volledig is uitgeschoven om de luchtweerstand te minimaliseren en zo een maximale zuigkracht te bereiken.
- Verschillende materialen vereisen verschillende pluggen en schroeven. Gebruik pluggen en schroeven die passen bij het materiaal waarin de afzuigkap moet worden gemonteerd.
- Als u de instructies voor montageschroeven en beugels niet opvolgt, kan dit leiden tot een elektrische schok.

BIJEENKOMST

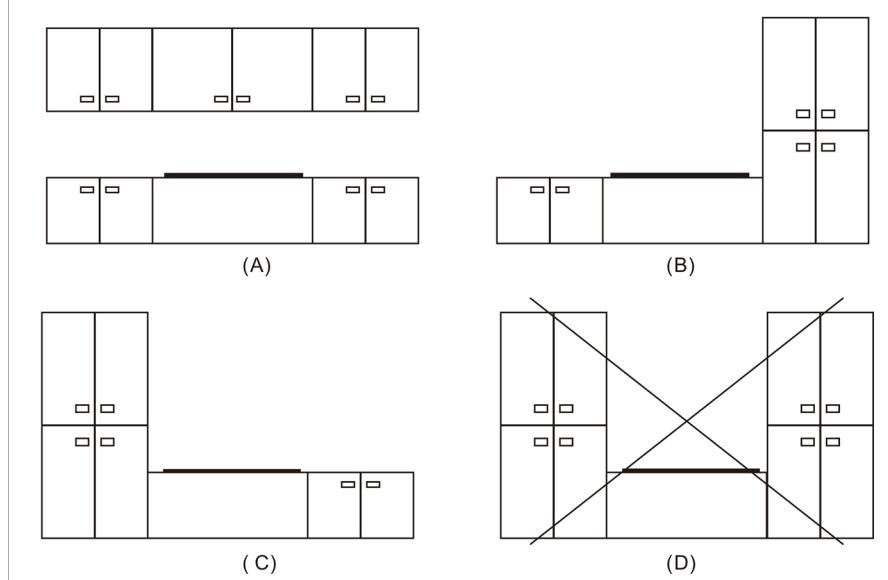
Montage en installatie mogen alleen worden uitgevoerd door gekwalificeerd personeel dat kennis heeft van het betreffende bouwelement.

Zorg voor het volgende voordat u met de installatie begint:

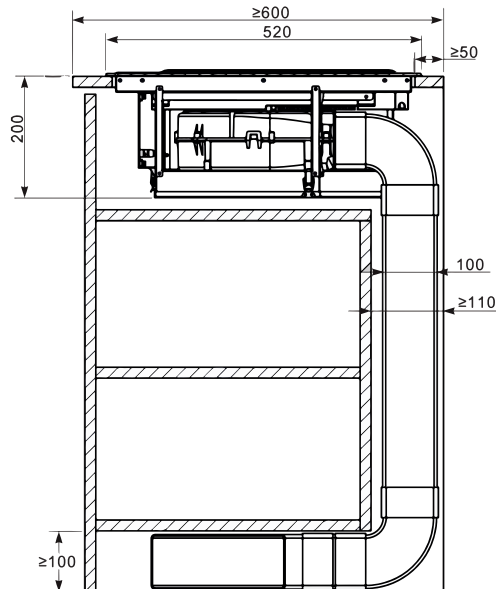
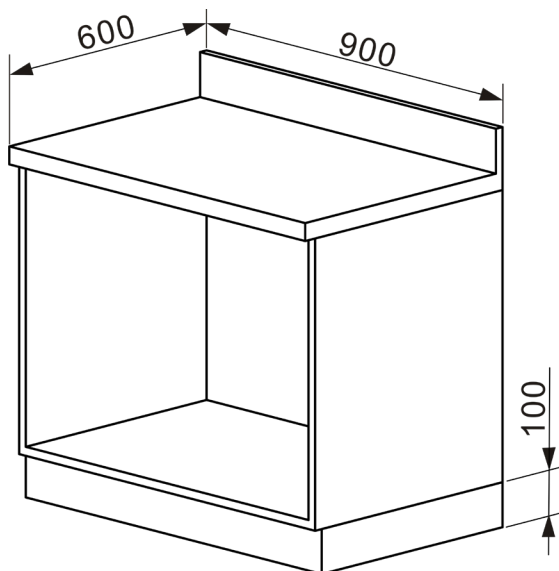
- Het oppervlak/tafelblad waar de unit op gemonteerd moet worden, moet horizontaal zijn en voldoende ruimte hebben.
- Het blad/tafelblad is voldoende bestand tegen hitte.
- Als de unit boven een oven wordt gemonteerd, moet de oven een ingebouwde koelventilator hebben of geïsoleerd zijn.
- De installatie moet voldoen aan de geldende regels en normen voor installatie, evenals aan de ruimtevereisten rondom de unit.
- Bij twijfel over het van toepassing zijnde bouwelement is het raadzaam om de plaatselijke autoriteiten te raadplegen.
- Gebruik altijd hittebestendige reinigingsmiddelen op en rond het toestel.

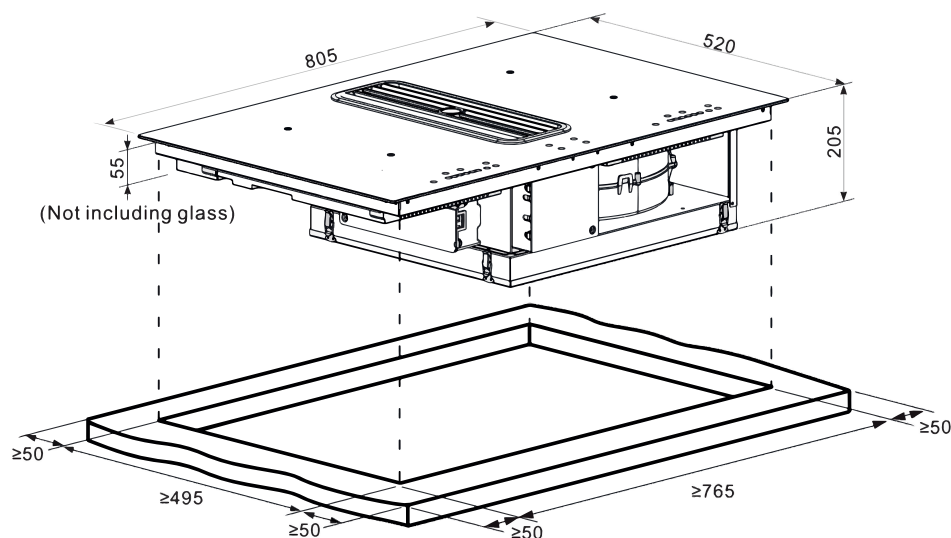
Locatie van het apparaat:

De unit moet idealiter zo worden geplaatst dat er geen keukenkasten of muren naast de unit zijn. Als dit niet wordt waargenomen, neemt de efficiëntie af.

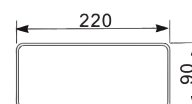
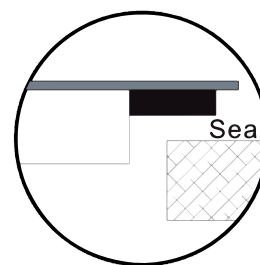


Controleer de minimale afmetingen van de tafel waarin de unit moet worden gemonteerd. De minimale hoogte van de plint moet 100 mm zijn als het gewenst is om ruimte te creëren voor de leidingen onder de kast.





Hole size of cabinet : 765x495 mm

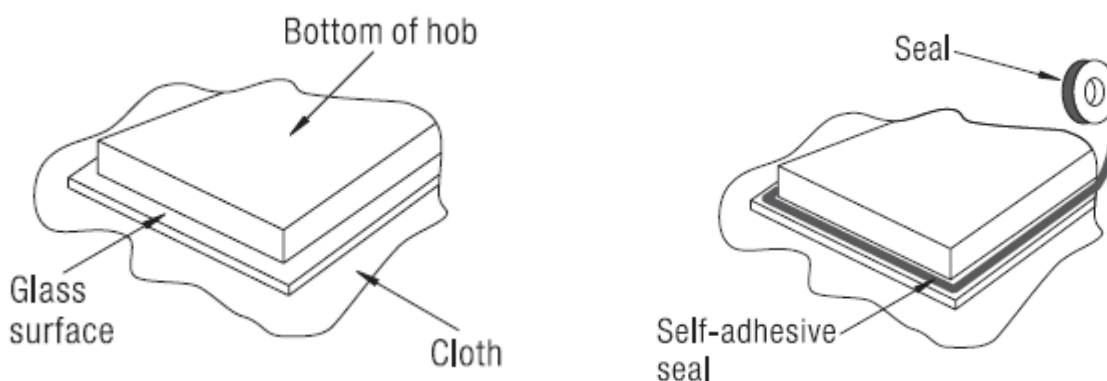


Out let size : 220x90mm

Snijd het gat in het tafelblad volgens de tekening.

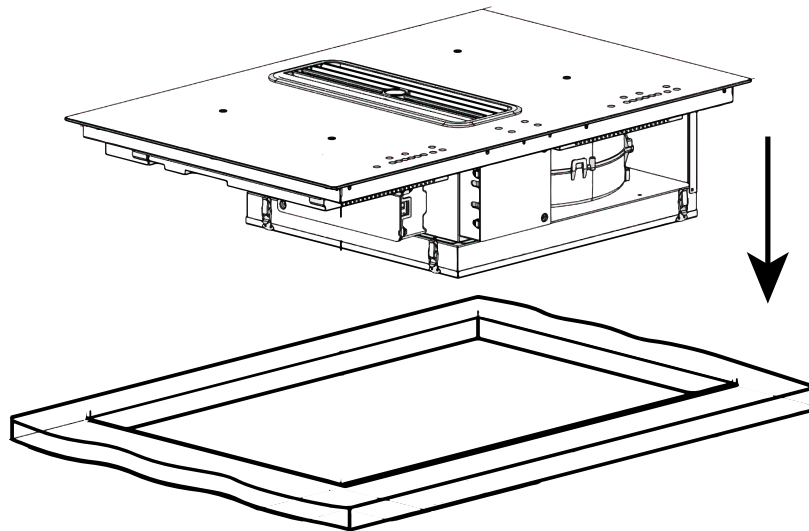
Installatie van pakking:

Leg een doek op het tafelblad en plaats het apparaat met de onderkant naar boven zodat de glasplaat naar het tafelblad wijst. Plaats nu het pakket dat bij het apparaat is geleverd, ongeveer 3mm. vanaf de rand van het glas.



Plaats de pakking helemaal rond het apparaat. Pas de uiteinden aan / knip ze af zodat ze elkaar niet overlappen.

Snijd eventuele overtollige pakking af.



Met de zelfklevende pakking geïnstalleerd, wordt de unit in het gat in het tafelblad gemonteerd en licht aangedrukt om een goed sluitend contact te garanderen. Gebruik geen siliconenlijm of andere soorten lijm om extra pakking tussen het apparaat en het tafelblad te maken.

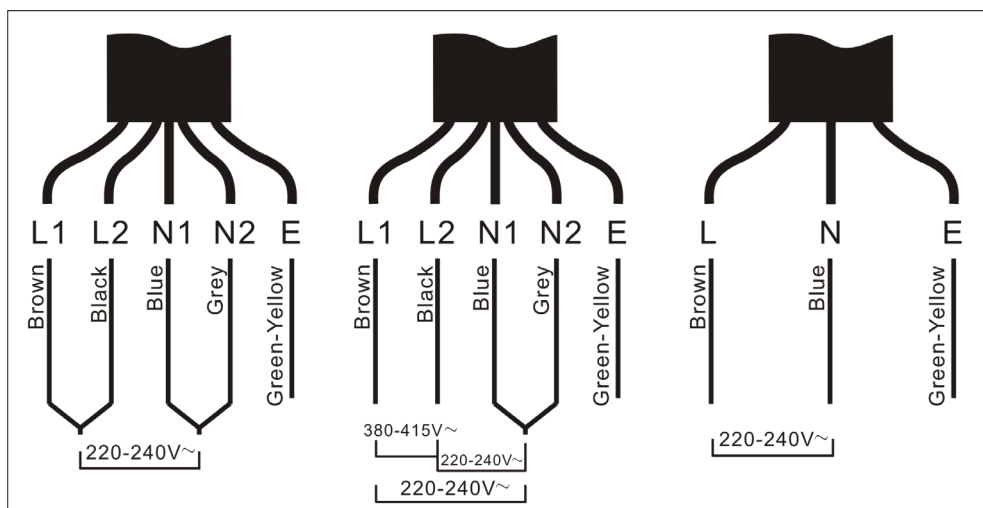
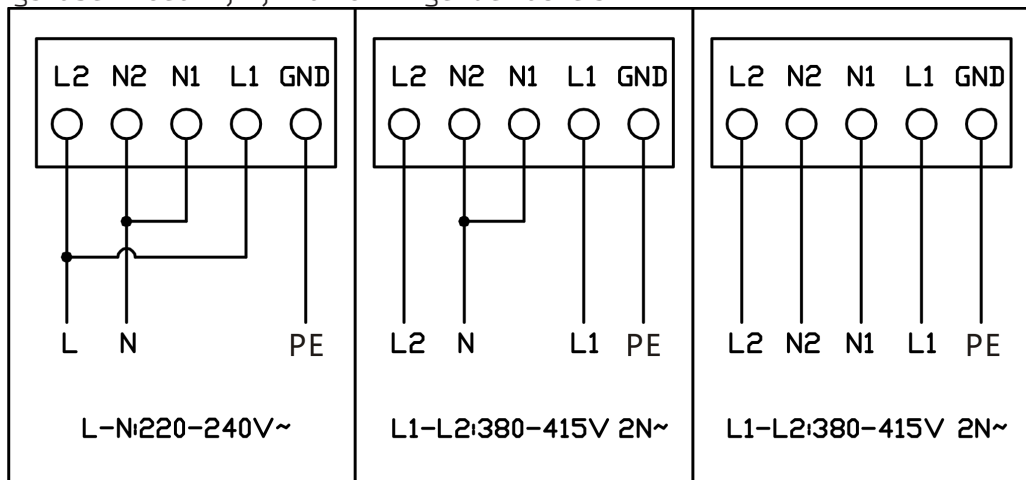
Als de unit boven een kast of lades wordt gemonteerd, moet er een hittebeschermende barrière worden gemonteerd tussen de onderkant van de unit en de kast / lade.

HET APPARAAT AANSLUITEN OP HET LICHTNET

De aansluiting mag alleen worden uitgevoerd door gekwalificeerd personeel dat kennis heeft van het betreffende bouwelement.

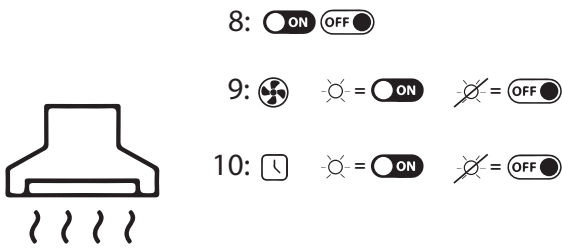
Voordat u de unit aansluit, dient u zich ervan te vergewissen dat het net waarop het apparaat wordt aangesloten geschikt is voor het doel en voldoet aan de eisen:

- Controleer of het lichtnet geschikt is voor het stroomverbruik van het apparaat.
- De netspanning moet overeenkomen met de waarden die op het typeplaatje van het apparaat staan vermeld.
- De voedingskabel moet geschikt zijn voor de op het typeplaatje van het toestel vermelde belasting. Gebruik geen adapters, overgangen en dergelijke tussen het apparaat en het lichtnet, aangezien deze oververhitting en brand kunnen veroorzaken.
- De voedingskabel moet vrij zijn van omringende kachels.



WERKING VAN TYPHOON

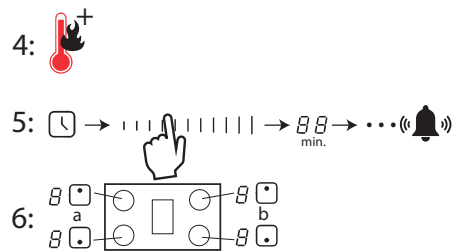
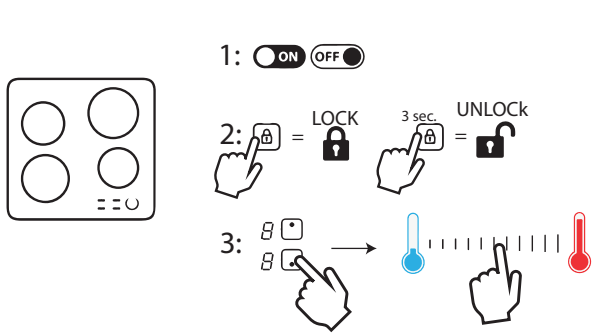
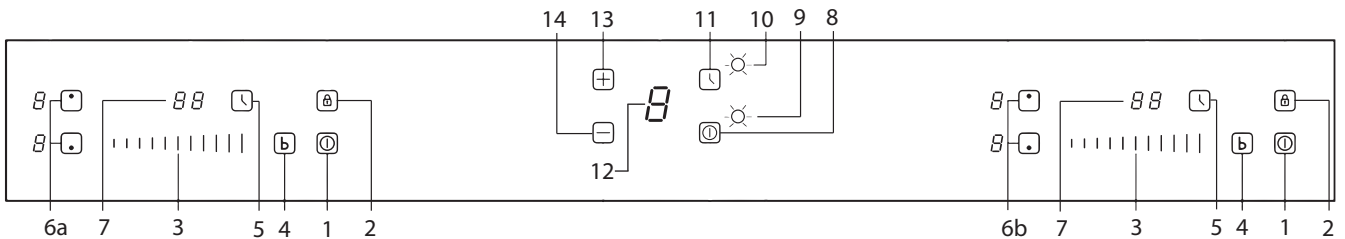
Controlepaneel:



11: = ... 5 min. ...

12: Display

13/14: / → /



Afzuigkap:

ON / OFF-knop: Als het apparaat in stand-by staat, drukt u op de ON / OFF-knop. De lichtindicatoren in het display lichten nu op en de afzuigkap wordt standaard ingeschakeld in stap 1.

Wanneer de afzuigkap in werking is, drukt u nogmaals op de ON / OFF-knop om de afzuigkap uit te schakelen. Het apparaat staat nu weer in de standby-modus.

Knop "+" / "-": De kap heeft drie snelheden; lage, gemiddelde en hoge snelheid. Druk op "+" om de snelheid van de kap te verhogen. Druk op "-" om de kap te vertragen.



Timerknop: Druk tijdens het gebruik van de afzuigkap op de timerknop. De timerindicator licht op en de timerfunctie is nu actief. Standaard is de timer ingesteld op 5 min. operatie.

Als een ander snelheidsniveau wordt geselecteerd, wordt de timer uitgeschakeld.

Kookplaat:



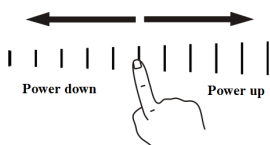
Druk op de ON / OFF-knop om de kookplaat te activeren. Alle indicatoren tonen nu "-"



Zet een pan op de gewenste kookzone. Zorg ervoor dat het oppervlak van de kookplaat en de onderkant van de pan schoon en droog zijn.



Druk op de kookzonekiezer en de indicator ernaast begint te knipperen.



Selecteer met de slider de gewenste kookstand.

Als er niet binnen 1 minuut een kookstand wordt gekozen, schakelt de kookplaat automatisch uit.

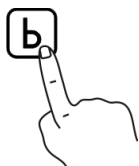
HEAT



Nadat het gebruik van de kookplaat is beëindigd, zal er overtollige warmte zijn.

Wanneer het "H"-pictogram wordt weergegeven, betekent dit dat de kookzone nog heet is. Als de kookzone is afgekoeld tot een veilige temperatuur, gaat "H" weer uit.

BOOST



Activeer de boost-functie door op "b" te drukken. Boost zorgt voor een aanzienlijke tijdelijke verhoging van de koocefficiëntie van de kookzone.

Boost kan op elk moment worden geannuleerd door een andere snelheid te selecteren.

LOCK


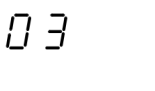
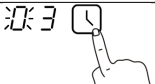


De vergrendelingsfunctie gebruiken:

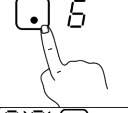

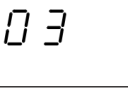
Raak het slotpictogram aan om het bedieningspaneel te vergrendelen. Het bedieningspaneel kan weer worden ontgrendeld door 3 seconden op het slotpictogram te drukken. AAN / UIT is nog steeds actief, zelfs wanneer de vergrendelingsfunctie actief is.

Gebruik van uren

Timerfunctie:

Druk op de timer en "10" verschijnt op het display.	
Gebruik de schuifregelaar om de gewenste tijd in minuten in te stellen. De twee cijfers moeten afzonderlijk worden ingesteld. Wanneer het eerste cijfer is geselecteerd, wordt de timer opnieuw ingedrukt en kan nu het tweede cijfer worden geselecteerd.	
Druk nogmaals op de timer en de klok is nu actief. Als de tijd om is, piept het alarm gedurende 30 sec.	

Kookwekker

Druk op de kookplaatkiezer van de kookplaat waarvan u de timer wilt.	
Op het display verschijnt nu "10".	
Stel met de schuifregelaar de gewenste tijd in minuten in. De twee cijfers moeten afzonderlijk worden ingesteld. Wanneer het eerste cijfer is geselecteerd, wordt de timer opnieuw ingedrukt en kan nu het tweede cijfer worden geselecteerd.	
De timer kan op elk moment worden geannuleerd door de procedure voor kookplaat-timer vanaf nieuw te volgen en de tijd in te stellen op "0". Na afloop van de tijd schakelt de kookplaat uit.	

Automatische uitschakeling van de kookplaat

De kookplaat is voorzien van automatische uitschakeling van de kookplaten, voor het geval een kookplaat na gebruik niet wordt uitgeschakeld. De volgende tabel geeft aan hoe lang elke kookplaat actief is voordat deze automatisch uitschakelt:

Power level	1	2	3	4	5	6	7	8	9
Default working time (hour)	8	8	8	4	4	4	2	2	2

Wanneer de pan van de kookzone wordt gehaald, schakelt deze na 1 minuut automatisch uit.

REINIGING EN ONDERHOUD

Schakel altijd de stroom uit voordat u gaat schoonmaken.

- De afzuigkap en kookplaat moeten regelmatig worden schoongemaakt om een optimale werking en een lange levensduur te garanderen.
- Vet- en stofresten hopen zich op in het filter en kunnen ontbranden door onvoldoende reiniging.
- De kap dient zowel van buiten als van binnen gereinigd te worden.

DAGELIJKSE REINIGING

- Oppervlakken en glasplaat worden gereinigd met een vochtige doek met afwasmiddel.
- Gelakte oppervlakken worden gereinigd met een vochtige doek met sulfo/afwasmiddel. Gebruik NOOIT schuurmiddelen.

SCHOON VETFILTERS

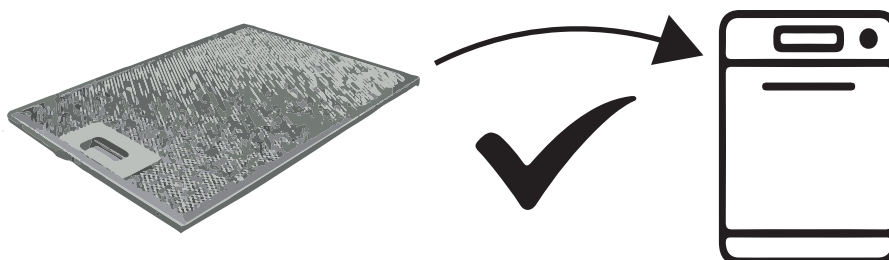
Vetfilters moeten indien nodig worden gereinigd. Thermex raadt aan om het filter minstens in de volgende intervallen te reinigen, afhankelijk van het vet dat wordt gebruikt om te frituren:

- Frituurmargarinefilter wordt elke 3 weken schoongemaakt
- Het vloeibare vetfilter wordt elke 2 weken schoongemaakt cleaned
- Het oliefilter wordt één keer per week schoongemaakt
- Tijdens het frituren - het filter wordt 2-3 keer per week schoongemaakt

HOE DE FILTER TE VERWIJDEREN EN REINIGEN?

- Trek het bovenste gedeelte voorzichtig opzij zodat het filter zichtbaar is.
- Verwijder het vetfilter door aan het filtervergrendelingsmechanisme te trekken, waardoor het filter uit de kap komt.
- Week het filter in warm zeepsop en reinig het indien nodig met een zachte borstel.
- Spoel af met warm water.
- Herhaal het proces indien nodig.
- Plaats het filter terug.
- Bevestig het bovenste deel.

Het filter kan ook in de vaatwasser worden gewassen, maar houd er rekening mee dat machinaal wassen kan leiden tot verkleuring van de filters. Verkleuring van de filters heeft geen invloed op de prestaties.



ONDERHOUD

Voordat u service aan uw Thermex product meldt, is het belangrijk dat u de installatie- en/of gebruikershandleiding goed doorleest. Dit zorgt ervoor dat Thermex u optimaal kan helpen.

De serviceafdeling van Thermex is bereikbaar voor:

- Technische ondersteuning voor montage en installatie van uw product.
- Verduidelijking van functionaliteiten in uw product.
- Serviceverzoek onder het klachtrecht op uw product.

Probeer altijd de stroomtoevoer naar het product gedurende ca. 5 minuten. Sluit vervolgens de stroom weer aan om te zien of het probleem is opgelost.

Als de storing niet is verholpen, koppelt u de stroomtoevoer naar het product een uur los. Als het product nog steeds niet goed werkt en de items in de gids voor probleemoplossing zijn gecontroleerd, neem dan contact op met de serviceafdeling.

OPMERKING: Voor vragen in het kader van het klachtrecht wordt u gevraagd om documentatie van uw aankoop in de vorm van een aankoopbewijs. Bewaar daarom altijd uw aankoopbewijs.

Voordat u navraag doet naar serviceverzoeken binnen het klachtenrecht, is het belangrijk om alle benodigde informatie bij de hand te hebben:

- Informatie en documentatie voor aankoop - aankoopbewijs
- Foutbeschrijving
- Model

Serviceverzoeken onder het klachtrecht kunnen worden gedaan door het invullen van het serviceformulier op www.thermex.dk/service, waar ook de servicevoorwaarden te lezen zijn.

Vragen over technische ondersteuning of verduidelijking van functionaliteiten kunnen worden gesteld door een aanvraag te sturen naar service@thermex.dk of tel. +45 9892 6233.

INDHOLD

General advarsel	72
Installation	73
Connecting the device to the mains	76
Operation of Typhoon	77
Cleaning and maintenance	80
Service	81

GENEREL ADVARSEL

- The hood and hob are developed and produced in accordance with DS / EN 60335-1.
- This product is only intended for use in private homes if it is used for other purposes, the right of complaint lapses.
- All installation must be carried out by a professionally trained technician in accordance with the instructions from Thermex Scandinavia A / S (Thermex) and applicable legislation.
- Thermex disclaims any responsibility for damage that has occurred as a result of incorrect installation, installation, use or incorrect settings.

BEFORE INSTALLATION / COMMISSIONING

- Check the hood for transport damage, faults and defects immediately upon receipt.
- Transport damage is reported immediately upon receipt to the transport company and Thermex.
- Defects must be reported to Thermex within 8 days of receipt, and no later than before installation / commissioning.

INSTALLATION

- The hood is intended for operation at 230/400 Volt \pm 10% ~ 50 HZ according to EN 50160
- Connect the product according to the instructions.
- Do not connect power to the product until installation is complete.
- The air must not be led from the hood into a pipe used for exhaust from appliances using gas or other combustible materials, but must have a separate exhaust.
- National legislation on air emissions must be complied with.
- Always use the original exhaust dimension. By reducing the exhaust size, the performance decreases and the sound level increases.
- The exhaust from the hood to the open air should be as short as possible, in order to get the greatest possible effect from the hood.
- The number of bends on the extractor should be minimized as much as possible, in order to get the greatest possible effect from

the hood.

- Thermex recommends that sound and condensation-insulated flue hoses are always used when passing through unheated rooms.
- Thermex recommends that a muffler be used when using a flex hose to minimize the sound level
- When using a flex hose, it must always be ensured that it is fully extended in order to minimize air resistance and thereby achieve maximum suction power.
- Different materials require different rawlplugs and screws. Use rawl plugs and screws that fit the material the hood is to be mounted in.
- Failure to follow the instructions for mounting screws and brackets may result in electric shock.

INSTALLATION

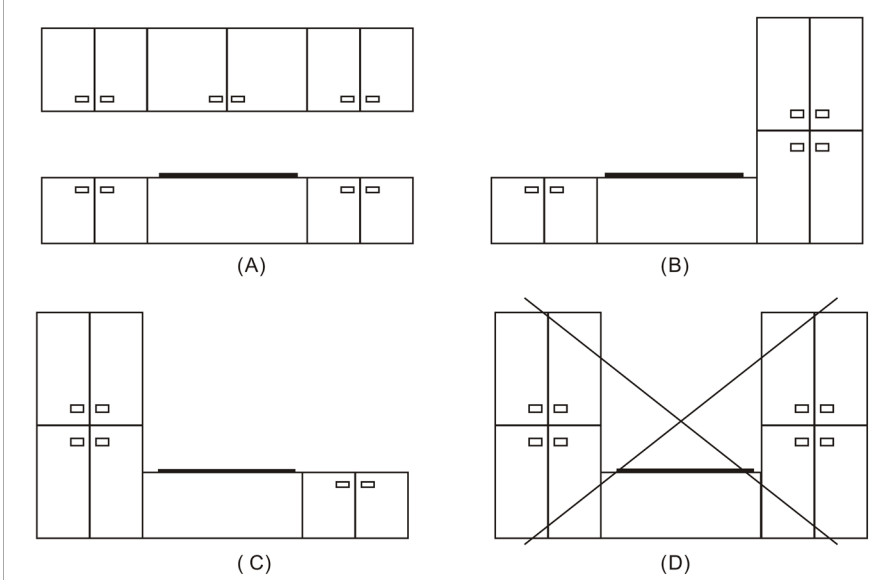
Assembly and installation should only be carried out by qualified personnel who have knowledge of the applicable building element.

Ensure the following before starting the installation:

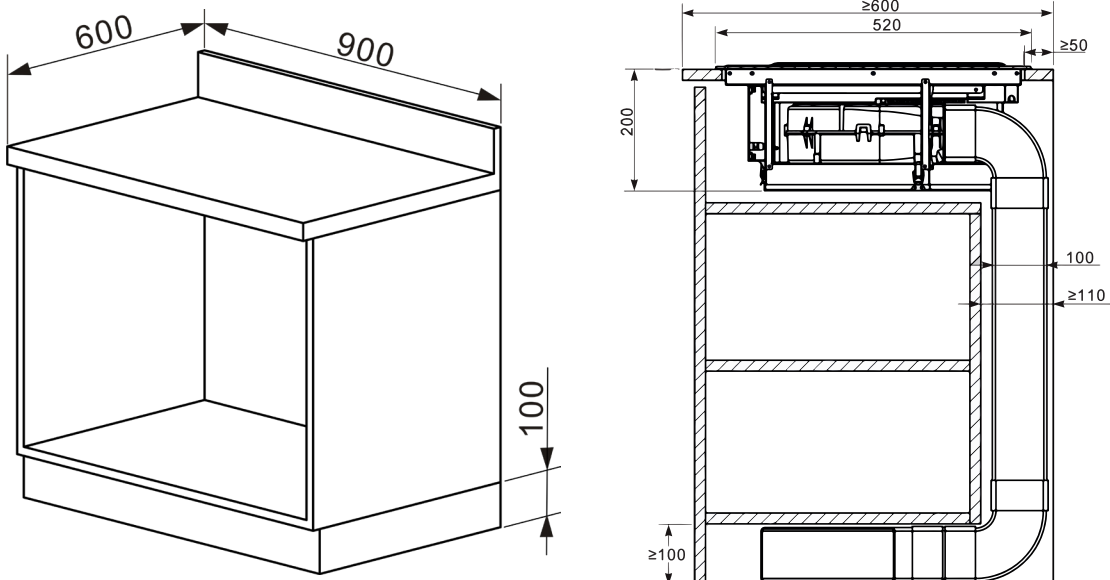
- The surface / table top where the unit is to be mounted must be horizontal and have sufficient space.
- The surface / table top is sufficiently resistant to heat.
- If the unit is mounted above an oven, the oven must have a built-in cooling fan or be insulated.
- The installation must comply with the applicable rules and standards for installation, as well as the space requirements around the unit.
- If in doubt about the applicable building element, it is recommended to consult the local authorities.
- Always use heat-resistant cleaners on and around the unit.

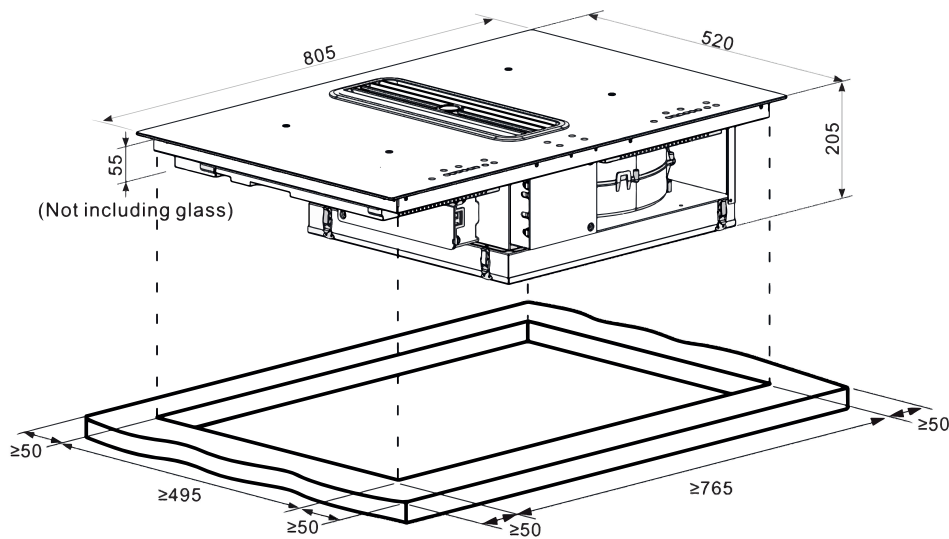
Location of the device:

The unit should ideally be positioned so that there are no kitchen cabinets or walls next to the unit. If this is not observed, the efficiency decreases.

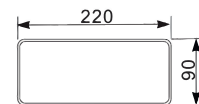
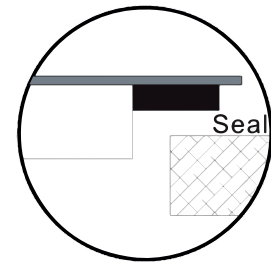


Check the minimum dimensions of the table in which the unit is to be mounted. The minimum height of the plinth must be 100mm if it is desired to secure space for the piping under the cabinet.





Hole size of cabinet : 765x495mm

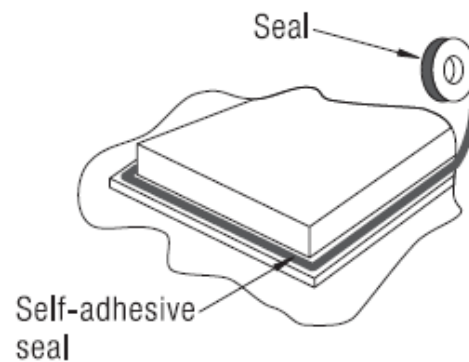
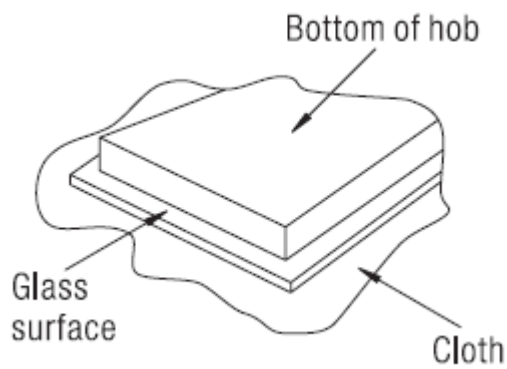


Out let size : 220x90mm

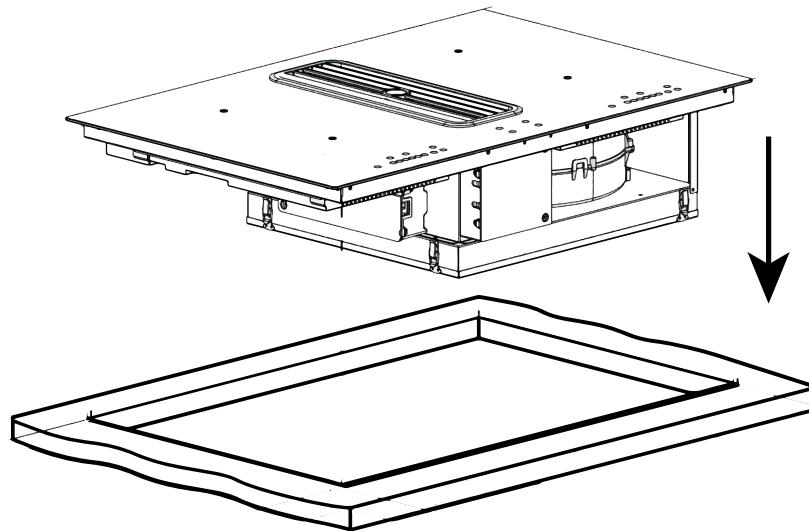
Cut the hole in the table top according to the drawing.

Installation of gasket

Place a cloth on the table top and place the unit with the bottom facing up so that the glass plate faces the table top. Now fit the gasket that came with the unit, approx. 3 mm. from the edge of the glass.



Put the gasket all the way around the device. Adjust / cut the ends so that they do not overlap. Cut off any excess gasket.



With the self-adhesive gasket installed, the unit is mounted in the hole in the table top and pressed down lightly to ensure a tight-fitting contact. Do not use silicone glue or other types of glue to make additional packing between the device and the tabletop.

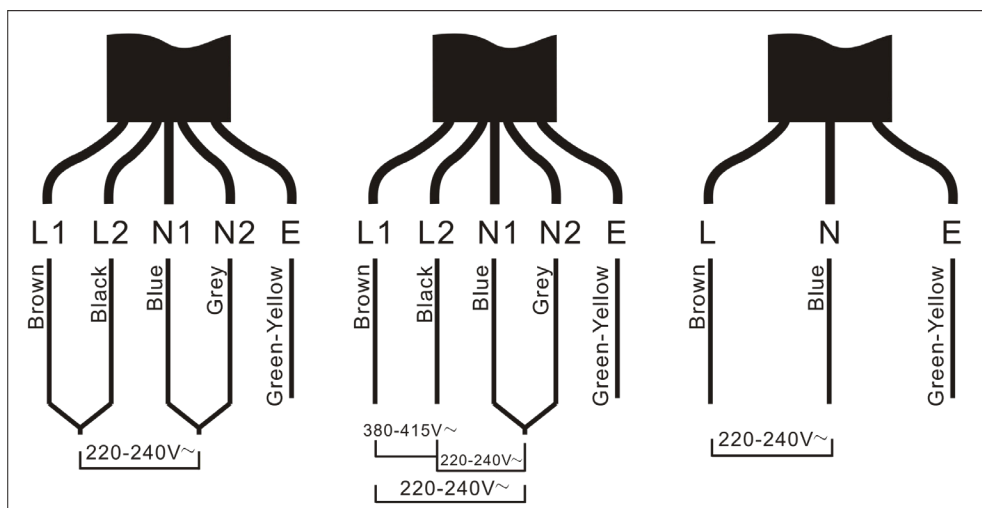
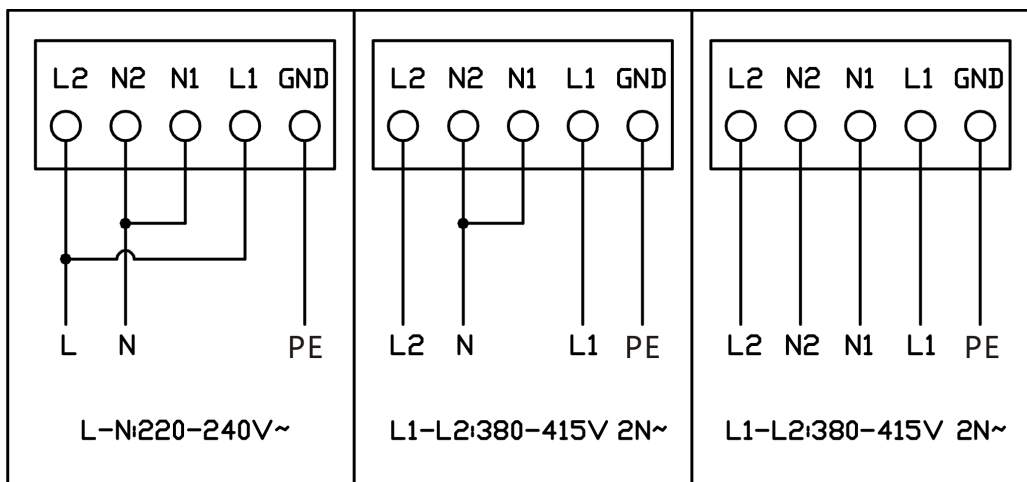
If the unit is mounted above a cabinet or drawers, a heat-protective barrier should be mounted between the underside of the unit and the cabinet / drawer.

CONNECTING THE DEVICE TO THE MAINS

Connection should only be carried out by qualified personnel who have knowledge of the applicable building element.

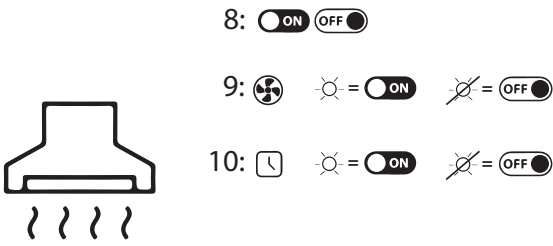
Before connection, it should be ensured that the mains to which the unit is to be connected is suitable for the purpose and meets the requirements:

- Check that the mains is suitable for the unit's power consumption.
- The mains voltage must match the values specified on the unit's nameplate.
- The power supply cable must be suitable for the load specified on the type plate of the unit. Do not use adapters, transitions or the like between the unit and the mains as these may cause overheating and fire.
- The power supply cable must be free of surrounding heaters.



OPERATION OF TYPHOON

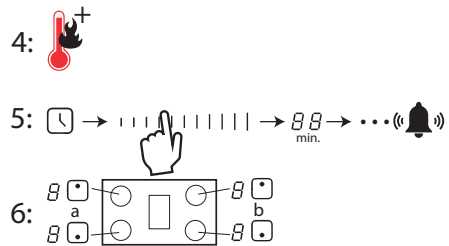
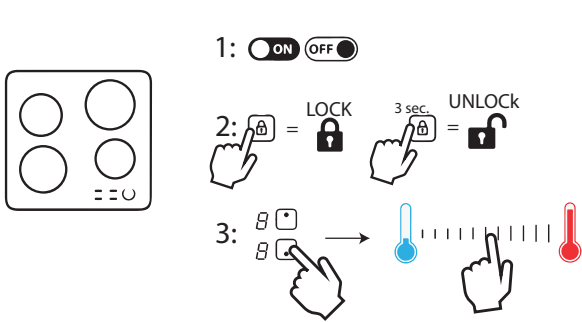
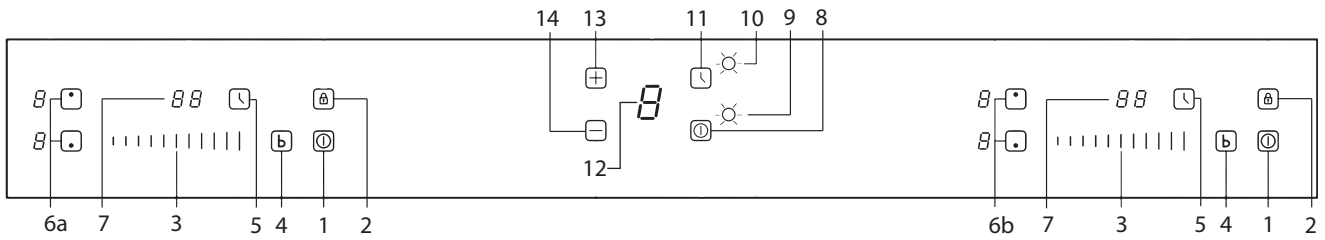
Control panel:



11: = ... 5 min. ...

12: Display

13/14: → /



EXTRACTOR HOOD:

ON / OFF button: When the unit is in standby, press the ON / OFF button. The light indicators in the display now light up and the hood turns on in step 1 by default.

When the cooker hood is in operation, press the ON / OFF button again to switch off the cooker hood. The device is now in standby mode again.

"+" / "-" button: The hood has three speeds; low, medium and high speed. Press "+" to increase the speed of the hood. Press "-" to slow down the hood.

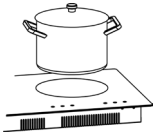


Timer button: When the hood is in use, press the timer button. The timer indicator lights up and the timer function is now active. By default, the timer is set to 5 min. operation.

If a different speed level is selected, the timer will switch off.

HOB:

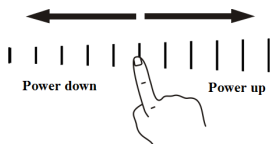
Press the ON / OFF button to activate the hob. All indicators now show "-"



Place a pan on the desired cooking zone. Make sure that the surface of the hob and the underside of the pan are clean and dry.



Press the cooking zone selector and the indicator next to it starts flashing.



Select the desired heat setting using the slider.

If a heat setting is not selected within 1 minute, the hob switches off automatically.

HEAT

After the use of the hob is finished, there will be excess heat.

When the "H" icon is displayed, it means that the cooking zone is still hot. When the cooking zone has cooled down to a safe temperature, "H" goes out again.

BOOST

Activate the boost function by pressing "b". Boost provides a significant temporary increase in the cooking efficiency of the cooking zone.

Boost can be canceled at any time by selecting a different speed.

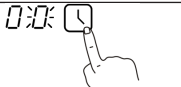
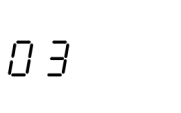
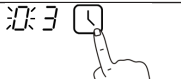
LOCK

Brug af låsefunktion:

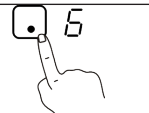
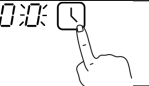
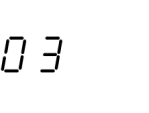
Tryk på låseikonet, for at låse betjeningspanelet. Betjeningspanelet kan låses op igen ved at trykke på låseikonet i 3 sekunder. ON/OFF er stadig aktivt, selv når låsefunktionen er aktiv.

TIMER FUNCTION

HOOD TIMER FUNCTION

Press the timer and "00" will appear on the display.	
Use the slider to set the desired time in minutes. The two digits must be set individually. When the first digit is selected, the timer is pressed again and the second digit can now be selected.	
Press the timer again and the clock is now active. When the time runs out, the alarm will beep for 30 sec.	

HOB TIMER

Press the hob selector for the hob for which you want the timer.	
"0" now appears in the display.	
Set the desired time in minutes using the slider. The two digits must be set individually. When the first digit is selected, the timer is pressed again and the second digit can now be selected.	
The timer can be canceled at any time by following the procedure for hob timer from new, and set the time to "0". After the time has elapsed, the hob switches off.	

Automatic switch-off of the hob

The hob is equipped with automatic switching off of the hobs, in case a hob is not switched off after use. The following table indicates how long each hob is active before it automatically switches off:

Power level	1	2	3	4	5	6	7	8	9
Default working time (hour)	8	8	8	4	4	4	2	2	2

When the pan is removed from the cooking zone, it switches off automatically after 1 min.

CLEANING AND MAINTENANCE

Always turn off the power before cleaning.

- The hood and hob must be cleaned regularly to ensure optimal operation and long life.
- Grease and dust residues accumulate in the filter and may ignite due to inadequate cleaning.
- The hood should be cleaned both outside and inside.

DAILY CLEANING

- Surfaces and glass plate are cleaned with a damp cloth with dish soap.
- Varnished surfaces are cleaned with a damp cloth with sulfo / dishwashing detergent. NEVER use abrasives.

CLEANING THE FILTERS

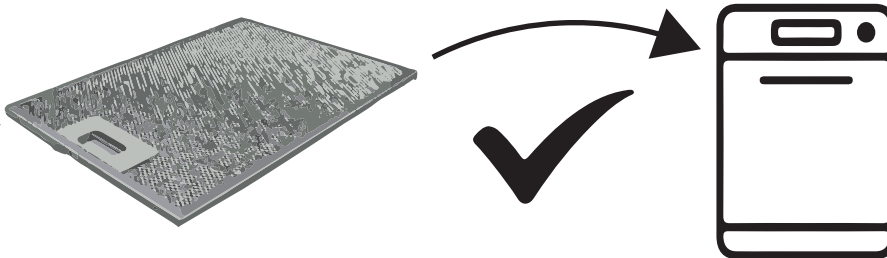
Grease filters must be cleaned as needed. Thermex recommends that the filter be cleaned at least in the following intervals, depending on which fat is used for frying:

- Frying margarine filter is cleaned every 3 weeks
- The liquid margarine filter is cleaned every 2 weeks
- The oil filter is cleaned once a week
- When frying - the filter is cleaned 2-3 times a week

HOW TO REMOVE AND CLEAN THE FILTER

- Carefully pull the top part to the side so that the filter is visible.
- Remove the grease filter by pulling on the filter locking mechanism, thereby releasing the filter from the hood.
- Soak the filter in warm soapy water, and clean if necessary. with a soft brush.
- Rinse with warm water.
- Repeat the process if necessary.
- Refit the filter.
- Attach the top part.

The filter can also be washed in the dishwasher, but be aware that machine washing can result in discoloration of the filters. Discoloration of the filters does not affect performance.



SERVICE

Before reporting service on your Thermex produkt, it is important that you read the installation and/or user instructions carefully. It ensures that Thermex can provide you the best possible assistance.

Service department at Thermex can be contacted in preparation to:

- Technical support for installation and installation of your range product.
- Clarification of functionalities in your produkt.
- Service Request during the warranty on your product .

Before a service request during the warranty always try to disconnect the power to the product for about 5 min. Then plug the power back on to see if the problem is corrected.

If the problem is not corrected, disconnect the power supply to the product for one hour. If the product is still not functioning properly, and the trouble-shooting charts are reviewed, contact the service department.

NOTE: For inquiries within the warranty, you will be asked for proof of your purchase in the form of a sales receipt. Therefore, always store your sales receipt

Before the request for service within the warranty, it is important to have all the necessary information ready:

- Error Description
- Product/Model
- The type and serial number of the product (on the chassis plate)
- Information of purchase

MILJØHENSYN

EMBALLAGE

Emballagen skal bortskaffes i overensstemmelse med gældende regler for affaldshåndtering.

SKROTNING AF PRODUKTET



Symbolet på produktet eller den ledsagende dokumentation angiver, at dette produkt ikke må bortskaffes som husholdningsaffald, men skal afleveres på nærmeste opsamlingscenter for genbrug af elektronisk udstyr.

MILJØHENSYN

EMBALLASJE

Emballasje skal håndteres i overensstemmelse med gjeldene regler for avfallshåndtering

AVFALLSHÅNTERING



Symbolet på produktet eller den medfølgende dokumentasjon angir, at dette produktet ikke må innleveres som husholdningsavfall, Men skal avleveres til nærmeste oppsamlingssted for gjenbruk av elektrisk og elektronisk utstyr.

MILJÖHÄNSYN

EMBALLAGE

Emballaget skall slängas enligt gällande regler för avfallshantering.

SKROTNING AV PRODUKTEN



Symbolen på produktens typskylt eller medföljande dokumentation anger att denna produkt inte får slängas som hushållsavfall, utan skall lämnas på närmaste återvinningscentral som tar emot uttjänade hushållsmaskiner.

YMPÄRISTÖNÄKÖKOHDAT

PAKKAUS

Pakkaus pitää hävittää paikallisten jätehuoltomääräysten mukaisesti.

KUVUN HÄVITTÄMINEN



Tuotteessa ja siihen liittyvissä ohjeissa ilmoitettu merkintä tarkoittaa, ettei tätä tuotetta voida hävittää kotitalousjätteenä, vaan se pitää toimittaa lähimpään keräyspisteeseen kierrätettäväksi sähkö- ja elektroniikkajätteenä.

MEDIO AMBIENTE

EMBALAJE

Deshacerse del embalaje según la normativa.

ELIMINACION DEL PRODUCTO



El símbolo del producto o la documentación adjunta indican que este producto no puede ser dejado como chatarra doméstica pero tiene que ser entregado en un centro de recogida de equipos eléctricos

ENVIRONMENTAL CONSIDERATIONS

PACKAGING

The packaging must be disposed of in accordance with local regulations on waste management.

SCRAPPING OF THE PRODUCT



The symbol on the product or accompanying documentation indicates that this product may not be disposed of as household waste but must be delivered to the nearest collection center for the recycling of electrical and electronic equipment.

**THERMEX SCANDINAVIA A/S**

Farøvej 30 ■ 9800 Hjørring ■ Danmark
Tlf. +45 98 92 62 33
www.thermex.dk
service@thermex.dk

THERMEX SCANDINAVIA AS

Tel. +47 22 21 90 20
www.thermex.no
service@thermex.no

THERMEX SCANDINAVIA AB

Importgatan 12 A ■ 442 46 Hisings Backa ■ Sverige
Tel. +46 031 340 82 00
www.thermex.se
info@thermex.se

THERMEX SCANDINAVIA S.L.U.

Noi del Sucre 42 ■ 08840 Viladecans ■ España
Tel. +34 936 373 003
www.thermex.es
info@thermex.es

THERMEX SCANDINAVIA A/S

Puhelin +358 942 454 000
www.thermex.fi
info@thermex.fi

